



Dogrudan Baglanti Arabirimi (307USB) Turkce Kullanim Kilavuzu

Turkce

Talimatlar 307USB-TI08

Giris

Dogrudan baglanti Arabirimi (307USB) bilgisayar ve kontrol panelin arasinda sitede dogrudan baglanti imkani verir. Ayrica kontrol panelinizin firmware'ini guncellemekte de kullanilabilir.

Uyumluluk

- Tum Digiplex ve Digiplex EVO kontrol panelleri
- MG-6060/MG-6030, MG-6160/MG-6130
- Spectra Serisi
- MG5000/MG5050
- NEware son kullanıcı yönetim yazilimi
- WinLoad montajci yukleme/indirme yazilimi

Donanim Kurulumu

Bakiniz Sekil 1.

Turkce
PC Link USB Yesil LED ACIK Eger baglanti modul ve bilgisayar arasinda saglanmissa.
Ürün Link'i Yesil LED ACIK Normal islemlerde panele baglanildiginda
Yesil LED KAPALI Hatali baglanti ve/veya hatali guc saglanmasi.
Rx/Tx Yesil LED Yanip Son. Veri alirken veya aktarirken yanip sonner.
USB: maks. uzunluk 8m veya 25ft DB9: maks. uzunluk 5m veya 15ft

ÜRETİCİ FIRMA :

Paradox Security Systems
780 Industrial Boul.
ST.Eustache, Montreal
Quebec Canada J7R5V3

İTHALATÇI FIRMA :

Videofon Güvenlik Sistemleri Ltd.Şti.
Perpa Ticaret Merkezi A Blok K:8
No.839/841 Okmeydanı/İSTANBUL
Tel: 0212-320 85 60(pbx) Fax: 0212-320 85 63
E-mail: info@videofon.com.tr
Web Site: www.videofon.com.tr

Kurulum ve Ayarlar

USB Baglantisi ve Kurulumu

Eger, bilgisayar baglantisi icin 9 pinli seri kablo (DB-9) yerine USB kablosu kullaniyorsaniz, ilk olarak USB surucusunu bilgisayara yuklemelisiniz. Surucu WinLoad ve NEware CD'lerinden veya Paradox Web Sitesinden (paradox.com) edinilebilir.

1. Eger USB surucusunu WinLoad veya NEware CD'sinden aliyorsaniz, CD'yi bilgisayara takiniz. Eger paradox web sitesinden, aliyorsaniz ilgili .zip dosyasini (**XP64_Vista64 Driver Files ZIP** veya **Win2000_XP_Vista DriverFiles ZIP** veya **Win98 Driver Files ZIP**) kaydedip aciniz.
2. USB kablosunu 307USB modulunden bilgisayarinizin USB portuna takiniz.
3. Ekrandaki talimatlari takip ediniz. Eger USB surucusu Paradox Web Sitesinden edinilmis ise, gerekli dosya istendiginde, dosyanin bilgisayarinizdaki yerini gosteremelisiniz.

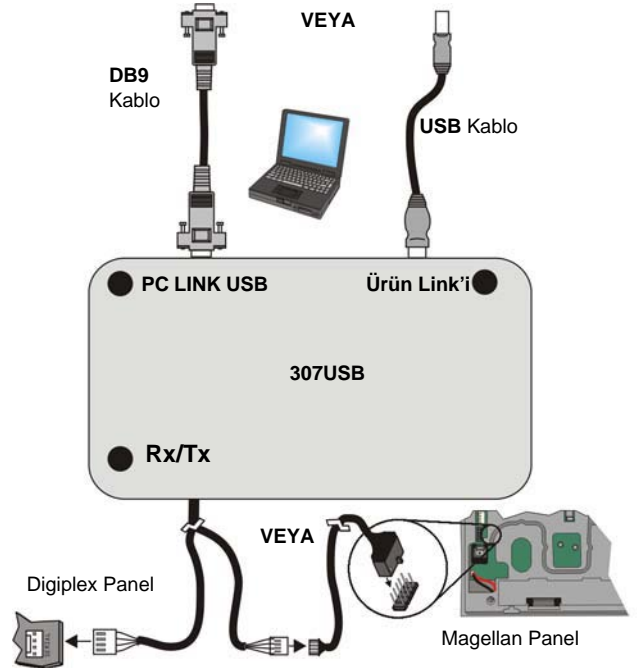
WinLoad Kurulumu

307USB'nin bagli oldugu COM portu WinLoad icinde tanimlanmis olmalidir. WinLoad'u baslatiniz ve butun istemci hesaplarinin kapali oldugunu kontrol ediniz. Menu barindan **Kurulum → Baglantilar'a**, tiklayiniz ve ardından **Dogrudan baglanti** sekmesine geciniz. 307USB'nin bagli oldugu **COM** portuna tiklayiniz. Islem bittiginde, **Kapat'a** tiklayiniz.

NEware Kurulumu

307USB'nin bagli oldugu COM portu NEware icinde tanimlanmis olmalidir. NEware'i **Baslat → Programlar → NEware → ve ilgili surum'e** tiklayarak baslatiniz. Baglanti ekranindan, **Baglanti Ayarlari'**na tiklatiyiniz, 307USB'nin bagli oldugu **COM port** tiklayiniz ve ardından baglanti hizini seciniz (BPS - baud hizi). **Not: Kontrol panelinde ayarli olan baud hizi ile ayni hizi sectiginizden emin olunuz.** Tamamlandiginda, **TAMAM'a** tiklayiniz.

Sekil 1: LED ozellikleri



Introducción

La Interfaz de Conexión Directa (307USB) permite la comunicación directa local entre una computadora y una central. También se puede usar para actualizar el firmware de la central.

Compatibilidad

- Todas las centrales Digiplex y Digiplex EVO
- MG-6060/MG-6030, MG-6160/MG-6130
- Serie Spectra
- MG5000/MG5050
- Software NEware de administración para usuario final
- Software WinLoad de carga /descarga para instalador

Instalación y Configuración

Instalación de la Conexión en Puerto USB

Si se emplea un cable USB en lugar de un cable serie estándar de 9 clavijas (DB-9) para la conexión con una computadora, el controlador (driver) USB debe ser previamente instalado en la computadora. El controlador está disponible en el CD de WinLoad y de NEware y en el sitio web de Paradox (paradox.com).

1. Si se obtiene el controlador USB desde el CD de WinLoad o de NEware, insertar el CD en la unidad CD-ROM de la computadora. Si se obtiene el controlador USB desde el sitio web de Paradox, guardar y extraer el archivo .zip adecuado (**Archivos de controlador XP64_Vista64 DriverFiles ZIP, Win2000_XP_Vista DriverFiles ZIP, Win98 DriverFiles ZIP**) hacia la computadora.
2. Conectar el cable USB cable del módulo 307USB a un puerto USB de la computadora.
3. Seguir las instrucciones que aparecen en la pantalla. Si el controlador USB fue obtenido desde el sitio web de Paradox, al ser solicitado se tiene que buscar en la computadora los archivos necesarios.

Instalación del Hardware

Ver la Figura 1

Configuración de WinLoad

El Puerto COM de la computadora al cual está conectado el Adaptador 307USB debe ser definido en WinLoad. Iniciar WinLoad y asegurarse que todos los clientes abonados estén cerrados. En la barra de menú hacer clic en **Configuración** → **Conexiones**, y luego hacer clic en la sección **Conexión directa**. Hacer clic en el Puerto **COM** al cual está conectado el Adaptador 307USB. Al terminar, hacer clic en **Cerrar**.

Configuración de NEware (solo DGP-NE96)

El Puerto COM de la computadora al cual está conectado el Adaptador 307USB debe ser definido en NEware. Iniciar NEware haciendo clic en **Start (Inicio)** → **Programas (Programas)** → **NEware** → **la edición adecuada**. En la ventana de conexión, hacer clic en **Ajuste de Comunicación**, seleccionar el puerto **COM** al cual está conectado el Adaptador 307USB, y después seleccionar la velocidad de transmisión (BPS - velocidad en baudios). **Nota: Verificar que la velocidad en baudios seleccionada sea la misma que la definida en la central.** Al terminar, hacer clic en **OK**.

Introduction

L'interface à liaison directe (307USB) permet la communication directe sur place entre un ordinateur et un panneau de contrôle. Il peut également être utilisé pour mettre à jour le micrologiciel du panneau de contrôle.

Compatibilité

- tous les panneaux de contrôle Digiplex et Digiplex EVO
- Série Spectra
- MG-6060, MG-6030 / MG-6160, MG-6130
- MG5000/MG5050
- logiciel de gestion pour utilisateur NEware
- logiciel de chargement/téléchargement pour installateur WinLoad

Installation et configuration

Installation pour connexion USB

Lors d'utilisation d'un câble USB au lieu d'un câble sériel standard à 9 broches (DB-9) pour le raccordement à l'ordinateur, le pilote du câble USB doit d'abord être installé sur l'ordinateur. Le pilote est disponible sur le CD WinLoad et NEware ainsi que sur le site Web de Paradox (paradox.com).

1. Afin d'obtenir le pilote USB du CD WinLoad ou NEware insérer le CD dans le lecteur CD-ROM de l'ordinateur. Si vous devez obtenir le pilote du site Web de Paradox, sauvegarder et extraire le fichier .zip approprié (**XP64_Vista64 DriverFiles ZIP** ou **Win2000_XP_Vista DriverFiles ZIP** ou **Win98 DriverFiles ZIP**) à l'ordinateur.
2. Raccorder le câble USB du module 307USB à un port USB sur l'ordinateur.
3. Suivre les instructions à l'écran. Si le pilote USB a été obtenu du site Web Paradox, il sera requis de naviguer sur l'ordinateur afin d'obtenir les fichiers lorsque requis.

Installation de l'équipement

Voir Figure 1

Configuration de WinLoad

Le port de communication auquel l'adaptateur 307USB est raccordé sur l'ordinateur doit être défini dans WinLoad. Démarrer WinLoad puis s'assurer que tous les comptes-clients sont fermés. Dans la barre de menus, cliquer sur **Ajustements** → **Connexions** puis sur l'onglet **Connexion directe**. Cliquer sur le **port de communication** auquel l'adaptateur 307USB est raccordé. Lorsque terminé, cliquer sur **Fermer**.

Configuration de NEware

Le port de communication auquel l'adaptateur 307USB est raccordé sur l'ordinateur doit être défini dans NEware. Démarrer NEware en cliquant sur **Démarrer** → **Programmes** → **NEware** → **et l'édition appropriée**. Dans la fenêtre de connexion, cliquer sur **Configuration de la communication**, cliquer sur le **port de communication** auquel l'adaptateur 307USB est raccordé puis sélectionner la vitesse de communication (BPS - débit en bauds). **Note : Prendre bien soin de sélectionner le même débit en bauds que celui sélectionné dans le panneau de contrôle.** Lorsque terminé, cliquer sur **OK**.