



## Hub ve Bus Ayirici (APR3-HUB2) (V1.0)



### Kullanım Kilavuzu APR3HUB2-EI02

## GİRİŞ

HUB2 kontrol panelinin bus'ini iki tamamen izole çıkışa(output) (bagli her HUB2 için 2) ayıran ve uzatan adresiz modüldür. Combus/ communication bus'ini uzatmak için kontrol paneli ve onun modülleri arasında yeniden sinyal yaratır. Bir bus çıkışında hata veya sabotajlama yaşanırsa, diğer bus etkilenmez. Hub her çıkış (output) için kontrol paneli ve modülleri arasındaki sinyalleri gösterir. Eğer hub sinyal bütünlüğünde bir eksiklik algılırsa, gerekli haberleşme sağlanana kadar hatalı çıkışı keser.

Hub'in çıkışı hata veya sabotaj durumu yasıyorsa, kontrol paneli bu çıkışa bağlanacak her modülde kayıp modül hatası (trouble) verir.

## MONTAJ

### HUB2 Bağlantısı

HUB2'nin RED, BLK, GRN, ve YEL etiketli dört giriş terminalini kontrol panelinin ilgili terminallerine arka sayfada (Sekil "2 HUB2" bağlantısı) gösterildiği gibi bağlayınız.

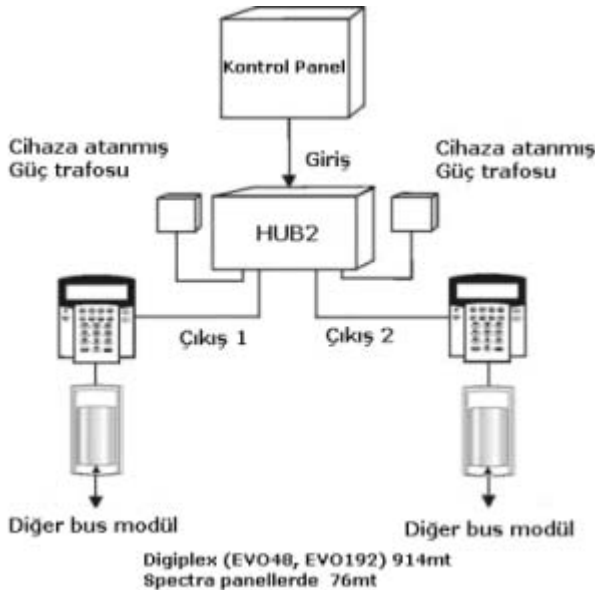
### Bus'ini Genisletme

HUB2'te iki bağımsız bus çıkış terminali ("OUT" etiketli) bulunur ve sistem modülleri bu terminallere bağlanır. Bir hub'tan, modülleri seri veya "papatya-zinciri" düzeninde Digiplex panelleri için 914m'ye (3000ft) kadar ve Spectra panelleri için 76m'ye (250ft) kadar bağlantısını arka sayfada görüldüğü gibi (Sekil "HUB2 bağlantısı") bağlayınız.

**Combus/communication bus'taki her hub iki güç kaynağı bağlantısı gerektirir (her bus çıkış terminali için bir adet). Spectra için kullanılan PS-817 gibi bir harici güç kaynağı kullanabilirsiniz veya Digiplex için kullanılan PS17 gibi denetimli bir güç kaynağı kullanabilirsiniz. İlaveten, her güç kaynağının kendi dönüştürücüsüne ihtiyacı vardır. Değişik şekilde uygulamalar sistemde hasara ve yanlış çalışmaya sebep olabilir .**

HUB2 adreslenemez, bundan dolayı kontrol panelinin çalıştıracığı modüllerin toplam sayısına herhangi bir etki yapmadan, combus/communication bus'a limitsiz sayıda hub bağlayabilirsiniz.

Sekil 1: HUB2'ye Genel Bakış



## Görsel Yardım

HUB2'de aktivite durumunu gösteren LED'ler vardır. Bunlar:

WDG LED: Hub çalışmasını göstermek için yanar söner.  
ERROR LED: Network arızasını göstermek için yanar söner.  
DATA LED: Kontrol paneli ile modülleri arasındaki network haberleşmesini göstermek için yanar söner.

## Hata Giderme

Asğıdaki olaylarda LEDler izleyen durumları gösterir:

WDG LED Yanıp sönmüyor: Giriş için kullanılan güç kaynağı bağlantısını kontrol ediniz.  
ERROR LED Yanıyor: Asğıdakileri kontrol ediniz:  
• Çıkış için olan güç kaynağının bağlantısını kontrol ediniz.  
• Yeşil ve siyah kabloların arasındaki bağlantıyı kontrol ediniz.  
• VModülün etkili olduğu çıkışla kablo bağlantısını kontrol ediniz.  
• Çıkışa bağlı herhangi bir röleyi, kablolu yada bus'siz modülü yerinden çıkarınız, haberleşmeyi etkileyecektir.

## TEKNİK AYRINTILAR

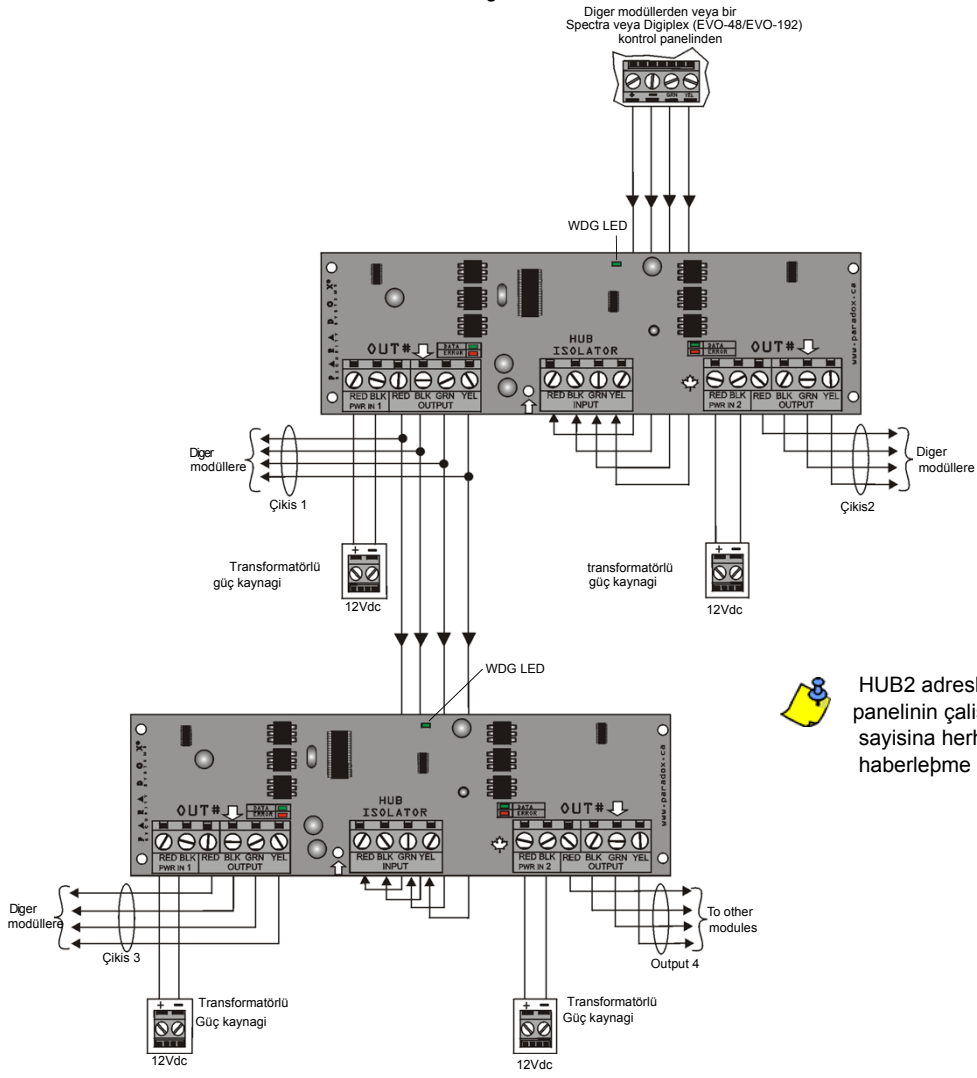
Güç girişi: Tipik 12-16Vdc  
Akım Sarfıyatı: Tipik 24mA. (50mA maks.)  
Panelden uzaklık: Digiplex (EVO48/EVO192):  
18AWG = 914m (3000ft) veya  
22AWG = 305m (1000ft)  
Spectra:  
18AWG or 22AWG = 76m (250ft)  
Digiplex (EVO48/EVO192):  
18AWG = 914m (3000ft) veya  
22AWG = 305m (1000ft)  
Spectra:  
18AWG veya 22AWG = 76m (250ft)  
Çalışma Isısı: -20°C - 50°C (-4°F - 122°F)  
Uyumluluk: Herhangi bir Spectra veya  
Digiplex (EVO48/EVO192) kontrol paneli

**HUB2'ler adreslenemez olduğundan, WinLoad yazılımı HUB2 yazılımını tanımaz. Win Load combus/communication bus üzerinden bağlı olan hublara bağlı olan adreslenebilir modülleri tanır.**



CE Uygunluk Beyanı'na  
<http://www.paradox.com/Products/default.asp?CATID=13> adresinden söz konusu ürünü seçerek ulaşabilirsiniz.

Sekil 2: HUB2 bağlantısı



HUB2 adreslenebilir değildir, bundan dolayı kontrol panelinin çalıştıracağı modüllerin toplam sayısına herhangi bir etki yapmadan, combus haberleşme bus'a limitsiz sayıda hub bağlayabilirsiniz.