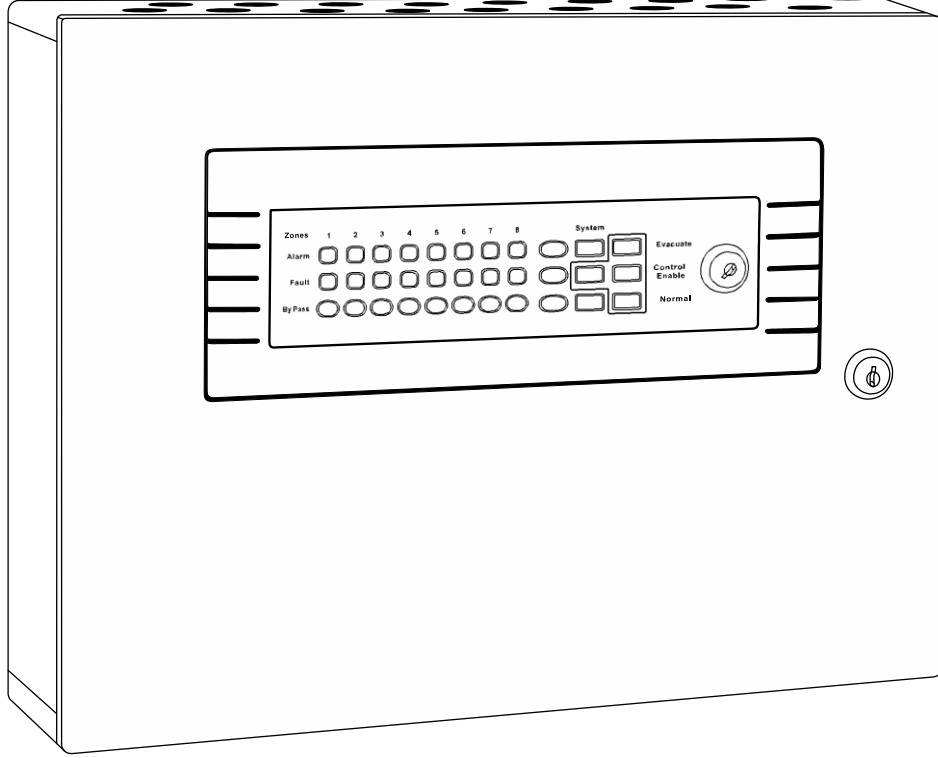


Matrix2000



Montaj ve Kullanım Kılavuzu - CPD
Gelişmiş Analog Yangın Alarm Kontrol
Paneli
4 – 24 Bölge

Versiyon: **2.0**
Revizyon: **3**

İÇERİK

1. Bileşen Açıklamaları	4	10. Güç Kaynağı	16
1.1 M2024 Panel – Bileşen tanımları – Kutu içi görünüm	4	10.1 Güç Tüketimi	16
1.2 Matrix 2024 Panel – Kablolama Şeması ve bilgi	6	10.2 Önerilen bataryalar	16
2. Montaj	8	10.3 Panel sigortaları	16
2.1 Montaj Kontrol Listesi	8	11. Giriş ve Çıkışların Kablo Bağlantıları	16
2.2 Kutu montajı	8	11.1 Alarm çıkışı	16
3. Genel Açıklama	8	11.2 Hata çıkışı	17
4. Tuş Takımı Göstergeleri ve Kontrolleri	8	11.3 Yangın algılama bölgelerinin kablo bağlantıları	17
4.1 GÜÇ Göstergesi	8	11.4 Yanbirim bağlantıları	17
4.1.1 Batarya Hataları	9	12. Yanbirimler - Uzantılar	17
4.2 Sistem Hata Göstergesi (Genel Hata)	9	12.1 MEZ-8 Bölge genişletme kartı	17
4.3 Ek Sistem Hata Göstergeleri	9	12.2 MER-4, MER-8 röle genişletme kartları	18
4.3.1 Sinyal Cihazı Hatası	9	13. Önerilen Kablolar	18
4.3.2 TOPRAK Hatası	9	14. Bakım	18
4.3.3 AUX GÜÇ Hatası	9	14.1 Koruyucu bakım	18
4.4 Bölge Hata Göstergeleri	9	Ek A: Panel Spesifikasyonları	20
4.5 Sistem ALARM Göstergesi	10	Ek B: Matrix2000 modelleri	20
4.6 Bölge Alarm Göstergeleri	10	Ek C: Hesaplamalar	21
5. Merkezi Elektrik Anahtar KİLİDİ	10	Ek D: Mikro şalterlerin fabrika ayarları	22
6. Mini Klavye Üzerinden Kontrol	10	Matrix2000 Yangın Alarm Kontrol Paneli İşletimi	23
6.1 Sistem SESSİZ butonu	10	Özeti	23
6.2 Sistem TEST butonu	10		
6.3 Sistem YENİDEN BAŞLAT butonu	11		
6.4 Bölge BYPASS butonları	11		
7. Dahili Yerleşik Göstergeler	11		
8. Dahili Panel Ayarları	11		
8.1 Mikro şalterler SW1 ("options 2")	11		
8.1.1 Alarm çıkışları düzeni	11		
8.1.2 Bölgelerin adedi	12		
8.1.3 Periyodik test anımsatıcısı	12		
8.1.4 Sistem tarihi ve zamanının ayarlanması	12		
8.2 Mikro şalterler SW2 ("options 1")	12		
8.2.1 Intellizone (Alarm doğrulama)	12		
8.2.2 Yürüme testi	12		
8.3 Mikro şalterler SW3	13		
8.3.1 Röle çıkışı gecikmesi	13		
8.3.2 Zon çiftleme	13		
8.4 PCB RESET butonu	15		
9. Tarih/Zaman Saati	15		
9.1 SAAT ayarlama	15		
9.2 DAKİKA ayarlama	15		
9.3 GÜN ayarlama	16		
9.4 AY ayarlama	16		
9.5 YIL ayarlama	16		

ÖNEMLİ BİLGİLER

Sorumluluğun sınırlandırılması

Matrix2000 panelinin, bu kılavuza, geçerli yasalara ve yargı otoritesinin tüm yönetmelik ve kurallarına uygun olarak monte edilmesi zorunludur. Üretici, mal kaybı veya diğer zararlardan veya malın tamir bedelini aşacak şekilde arızalanmasından ya da kusurlu cihazların değişiminden doğan herhangi bir arıza veya dolaylı hasar için sorumluluk kabul etmez. Üretici, dilediği zaman ürün geliştirme ve ürün şartnamelerini değiştirme hakkını saklı tutar.

Bu kılavuz hazırlanırken, içeriğin doğruluğunu sağlayacak her türlü önemli alınıdığından dolayı, üretici, hatalar veya ihmaller durumunda sorumluluk yüklenmez.

Garanti Belgesi

Paradox Hellas, ürünler üzerindeki tarih kodları ile belirlenen teslimat süresinden itibaren iki (2) yıllık bir dönem içerisinde ("Garanti Dönemi"), normal kullanım durumunda olan ürünlerinin materyal ve işçilik hataları barındırmadığını garanti eder. Paradox Hellas, ürünleri monte etmediği veya bağlamadığı ya da ürünler, Paradox Hellas tarafından üretilmemiş başka ürünler ile birlikte kullanılabileceği için, Paradox Hellas yangın alarmı sisteminin performansı hakkında bir garanti veremez ve yanlış kurulum ve bağlantılardan sorumlu tutulamaz.



RoHS Uygunluk Deklarasyonu

EC RoHS yönetmeliği, elektrikli ve elektronik ürünlerde, kurşun ve cıva gibi maddeler sonucu oluşan ağır metal yükünü azaltmak için yayımlanmıştır. 1 Temmuz 2006 tarihinden itibaren, Avrupa piyasasına satış yapan tüm üreticiler, RoHS yönetmeliğine uygun ürünler üretmek zorundadır.

Paradox Hellas, **Matrix2000** panelinin, RoHS 2002/95/EC sayılı Avrupa Birliği yönetmeliğine tamamen uygun olduğunu bildirir.

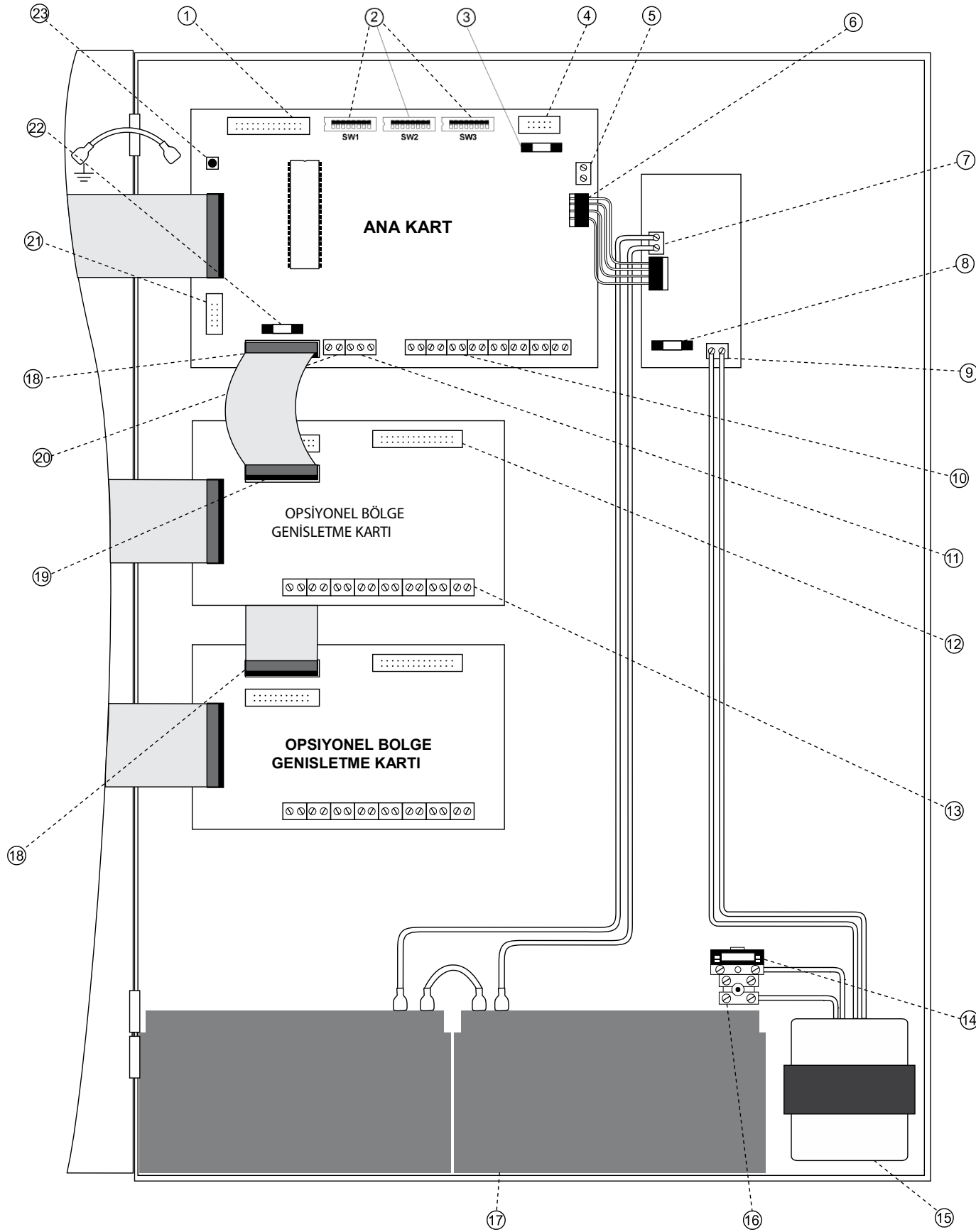


Ömrü dolan cihazın toplanması

- Üzerine çarpı işareti olan tekerlekli çöp kutusu işareti, ürünün 2002/96/EC sayılı Avrupa Birliği yönetmeliğine tabi olduğunu gösterir.
- Bütün elektrikli ve elektronik ürünler, sınıfsız kentsel atıklardan ayrı olarak toplanmalı, devlet veya yerel yetkililer tarafından belirlenmiş toplama tesislerine atılmalıdır.
- Ömrü dolmuş cihazınızın doğru şekilde atılması, çevre ve insan sağlığını kötü etkileyebilecek potansiyel sonuçların önlenmesine katkıda bulunur.
- Ömrü dolmuş cihazınızın atılması ile ilgili detaylı bilgi için, lütfen ilgili belediye ofisi, atık imha servisleri veya ürünü aldığınız mağaza ile irtibata geçiniz.

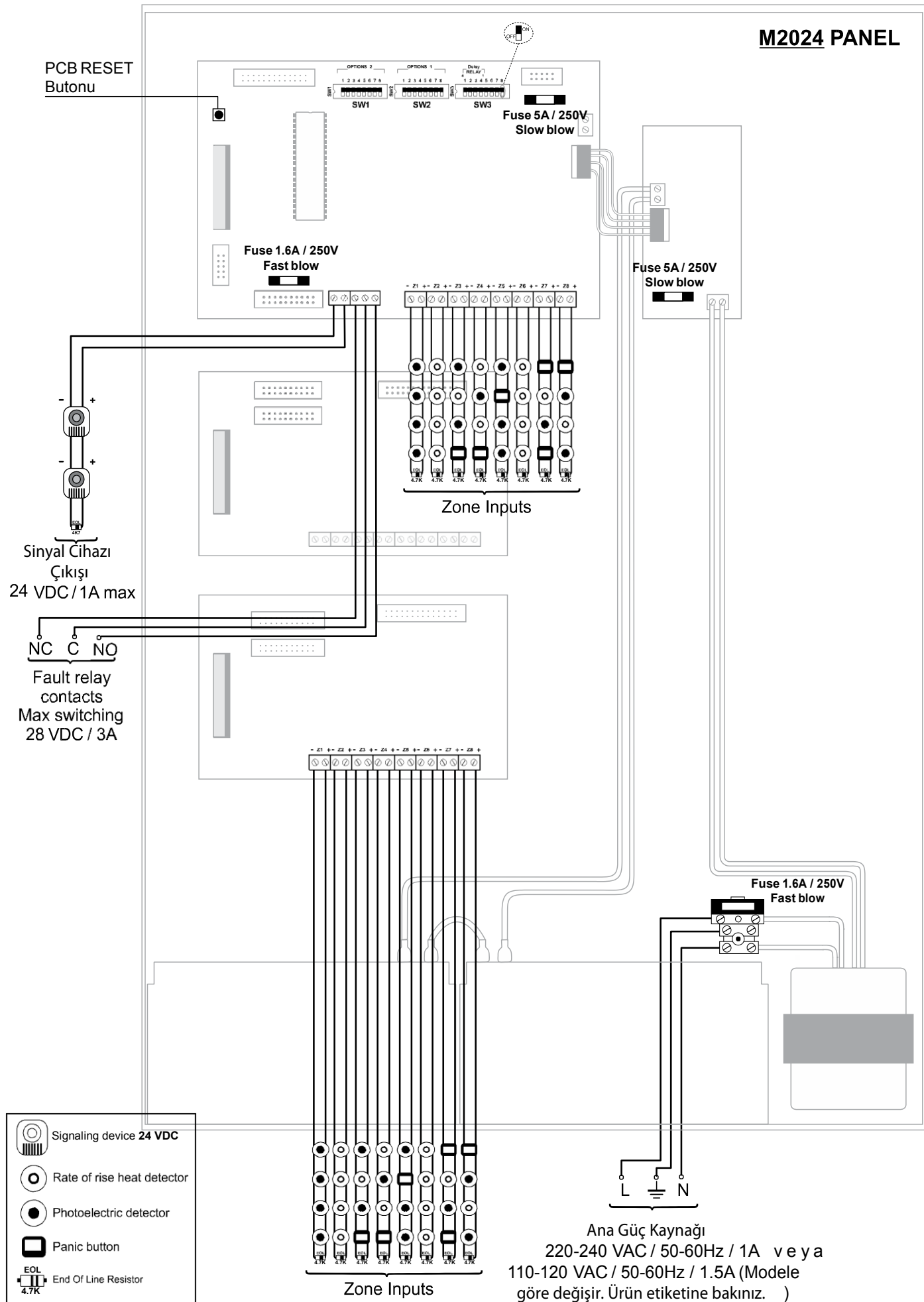
1. Bileşen Açıklamaları

1.1 M2024 Panel – Bileşen tanımları – Kutu içi görünüm

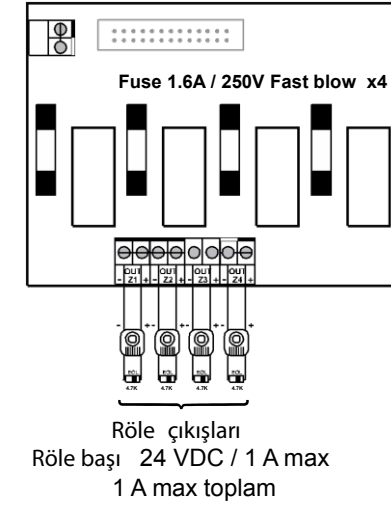


1. "Röle kartı" bağlantı parçası .
2. Mikro şalterler : Üçüncü seviye tercihlerin e ve panel programlamaya ulaşım. (bkz. bölüm 8, sayfa 11)
3. **Ana sigorta paneli:** 5 A, yavaş atan (slow blow) sigorta devresi . (bkz. bölüm 7, sayfa 11 & bölüm 10.3, sayfa 16)
4. **Ekstra girişler :** Gelecekte kullanım amaçlı .
5. **AUX güç çıkışı :** 24 VDC / 1 A max ekstra güce ihtiyaç duyan cihazlar için çıkış . Bu çıkış sigortalıdır . (bkz. bölüm 4.3.3, sayfa 9)
6. Güç bağlantısı : Ana güç kaynağına bağlantı noktası . (bkz. bölüm 10, sayfa 16)
7. Batarya bağlantısı : 2 adet 12V 7AH batarya ile bağlanır. (bkz. bölüm 10.2, sayfa 16)
8. Güç kaynağı sigortası : Güç kaynağı 5 A, yavaş atan (slow blow) bir sigorta ile korunmaktadır. (bkz. bölüm 10.3, sayfa 16)
9. **28 VAC:** Ana dönüştürücüden gelen 28 VAC girişi.
10. Bölge girişleri : bkz. bölüm 11.3, sayfa 17 .
11. **Hata çıkışı rölesi :** Güç almayan, NO/NC bağlantıları . (bkz. bölüm 11.2, sayfa 17)
12. Röle kartına bağlantı noktası : MER-8 röle genişletme kartı için bağlantı parçası. (bkz. bölüm 12.2 , sayfa 17) .
13. Bölge girişleri : Opsiyonel bölge genişletme kartları için ekstra bölge girişleri.
14. **Ana sigorta:** Ana güç kaynağı sigortası. (1.6 A, hızlı atan (fast blow) sigorta)
15. Ana dönüştürücü : 110-120 veya 220-240 VAC beslenme gerilimini, 28 VAC'ye dönüştürür. Tamamen izoledir.
16. Ana dönüştürücü bağlantı terminali : 110-120 veya 220-240 VAC (birincil güç) ve topraklama için ana giriş
17. **Bataryalar:** İkincil/hazırda bekleyen güç kaynağı. (bkz . bölüm 10.2, sayfa 16)
18. "Genişletme kartı" bağlantı parçası: Ana kartı MEZ -8 bölge genişletme kartına veya bir iki MEZ -8 bölge genişletme kartını birbirine bağlar. (bkz. bölüm 12.1, sayfa 17)
19. Ana devre tahtasına bağlantı noktası .
20. **Alarm çıkışı** (sinyal cihazları): İşitsel ve görsel sinyal cihazlarının işletimi için 24 VDC'ye ayarlıdır. (bkz. bölüm 11.1, sayfa 16)
21. İletişim kartına bağlantı parçası : Uzaktan sistem yardımına bağlanır. (RS232/485 modülü.)
22. Sinyal cihazı çıkış sigortası : 1.6 A, hızlı atan (fast blow) sigorta. (bkz. bölüm 4.3.1, sayfa 9 & bölüm 10.3, sayfa 16)
23. **PCB RESET butonu.**

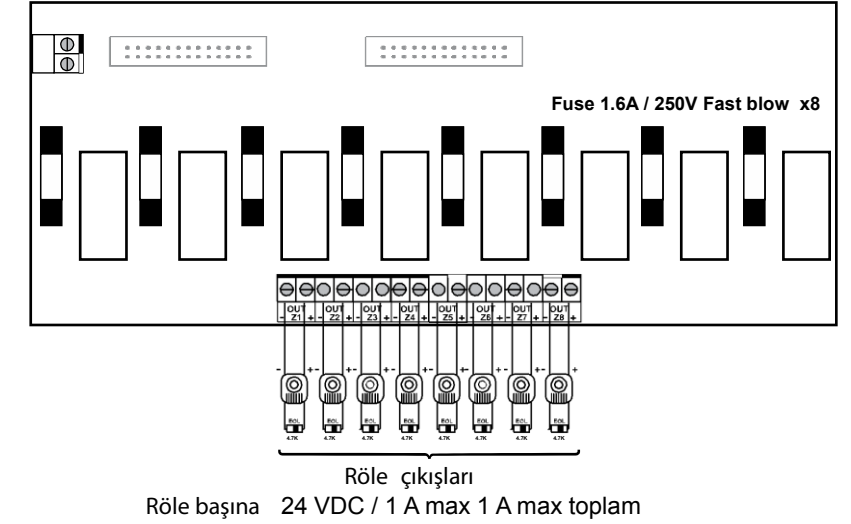
1.2 Matrix 2024 Paneli – Kablolama şeması ve bilgi



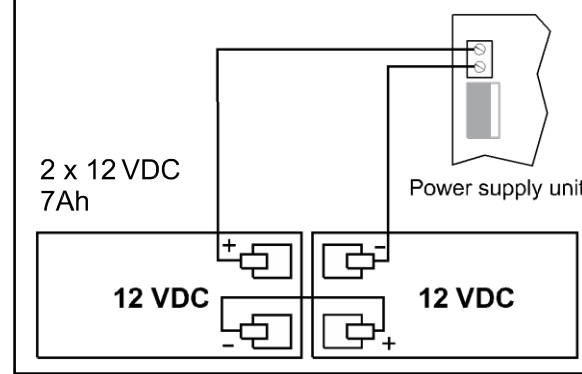
MER-4 4 RELAYS EXPANSION BOARD



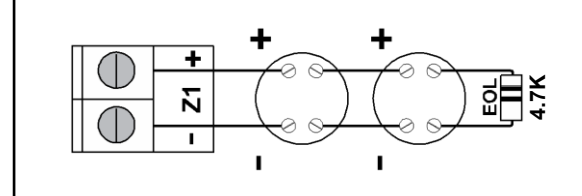
MER-8 8 RELAYS EXPANSION BOARD



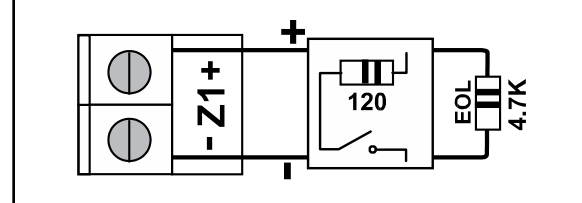
BATTERIES CONNECTION



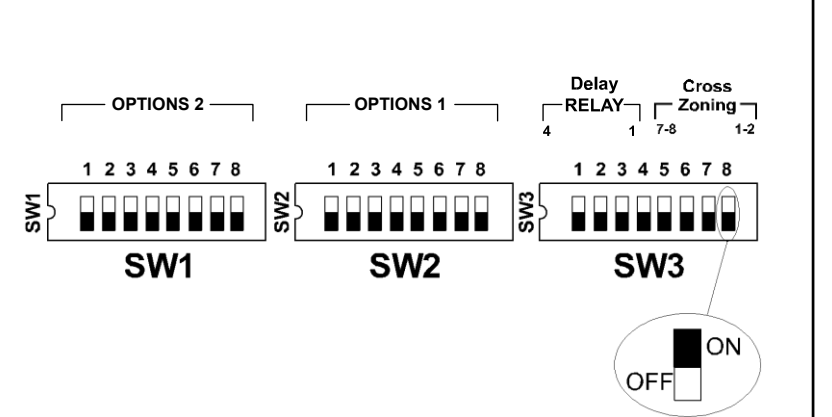
DETECTOR CONNECTION DETAIL



PULL STATION CONNECTION DETAIL



MICROSWITCHES PROGRAMMING



Siren delay time

SW3-1	SW3-2	SW3-3	SW3-4	TIME
OFF	OFF	OFF	OFF	0
ON	OFF	OFF	OFF	½ min
OFF	ON	OFF	OFF	1 min
ON	ON	OFF	OFF	1 ½ min
OFF	OFF	ON	OFF	2 min
ON	OFF	ON	OFF	2 ½ min
OFF	ON	ON	OFF	3 min
ON	ON	ON	OFF	3 ½ min
OFF	OFF	OFF	ON	4 min
ON	OFF	OFF	ON	4 ½ min
OFF	ON	OFF	ON	5 min
ON	ON	OFF	ON	6 min
OFF	OFF	ON	ON	7 min

Intellizone delay time

SW2-1	SW2-2	TIME
OFF	OFF	30 sec
ON	OFF	60 sec
OFF	ON	90 sec
ON	ON	120 sec

Installer's Note

	SW2-1	SW2-2	TIME
ON			
OFF			

Mikro şalterlerin pozisyonunu ve karşılık gelen zamanı işaretleyin. (bkz. sayfa 12, 8.2, sayfa 13, 8.3)

Installer's Note

	SW3-1	SW3-2	SW3-3	SW3-4	TIME
ON					
OFF					

Mikro şalterlerde yapılan herhangi bir değişikliğin etkili olabilmesi için, ana kart üzerindeki PCB RESET butonu basılı olmalıdır.

2. Montaj

2.1 Montaj kontrol listesi

- * Kurulumu yapacağınız bölgenin toz, moloz, aşırı sıcaklık farkları ve nem barındırmadığından emin olun
- * Ekipmanı ambalajdan çıkarın.
- * Kutuyu monte edin: kutu boyutları için bkz. "Kutu montajı"
- * Opsiyonel bileşenleri monte edin
- * Kablo dolaşımını kontrol edin . Bkz. sayfa 4 & 5.
- * Şebeke kablosunu bağlayın : bkz. Şekil 14 .
- * Bağlantıyı yapmadan önce kaçak veya kısa devre olup olmadığını kontrol ediniz .
- * Önce toprak, daha sonra AC güç kaynağı bağlantısını yapınız .

UYARI: Yüksek voltajlı kabloları (220 VAC) ana bağlantı parçasına bağlamadan önce, AC şalterinin KAPALI olduğundan emin olunuz.

- * Bataryaları bağlayınız .
- * Cihazın uygun çalışıp çalışmadığını test ediniz.

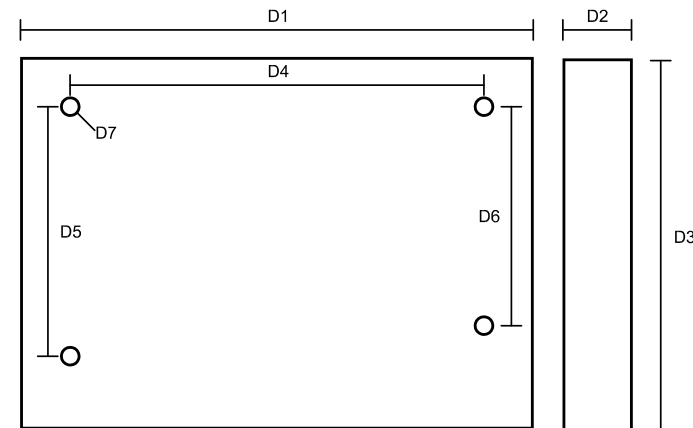
2.2 Kutu montajı

Kutular yüzeyde veya sıva altında bulunabilir . Montaj ve çerçeve boyutları için bkz. Şekil 1 ve Tablo 1 .

Kutuyu duvara monte etmek için :

1. Kutuyu, duvar yüzeyi üzerine konumlandırınız .
2. Kutuyu, belirtilen yerlerden duvar yüzeyine bağlayınız .

Kutu boyutları



Şekil 1. Matrix2000 kutu boyutları

	Model		
	4-8 bölge	12-16 bölge	20-24 bölge
D1	42 cm	42 cm	42 cm
D2	10 cm	10 cm	10 cm
D3	31 cm	47,5 cm	64 cm
D4	36 cm	36 cm	36 cm
D5	16.5 cm	33 cm	49,5 cm
D6	11.5 cm	28 cm	44,5 cm
D7 [Ø]	0.6 cm	0.6 cm	0.6 cm

Tablo 1. Montaj ve çerçeve boyutları

UYARI: Şebeke kablosunu bağlarken dikkatli olunuz . Ana veya batarya güç kaynaklarına bağlantı yapmayınız . Kutu, her zaman için, uygun şekilde topraklanmış olmalıdır .

3. Genel Açıklama

Matrix2000 gelişmiş alarm kontrol panelleri, 4-24 bölge arası yangın algılama sistemlerine ihtiyaç duyan binalara, tam kapsamlı yangın algılama servisi vermek için dizayn edilmiştir.

Matrix2000 panellerinin altı (6) temel modeli bulunur :

Model	Bölgeler	Ortak Röleler
M2004	4	2
M2008	8	2
M2012	12	2
M2016	16	2
M2020	20	2
M2024	24	2

Tablo 2. Matrix2000 panel modelleri

İşletme Gerilimi 220-240 VAC / 50-60Hz or 110-120 VAC / 50-60Hz.

Matrix2000 paneli, aşağıdaki opsiyonel bileşenleri içerir :

- Bölge Genişletme Kartı
- Röle Genişletme Kartı
- Uzaktan Uyarı Cihazı

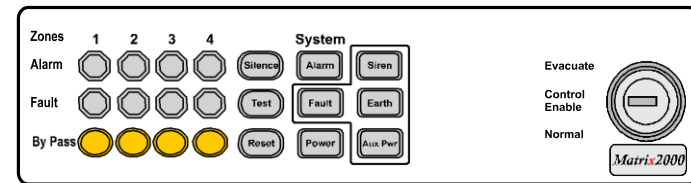
Matrix2000 panel modellerinin tam listesi, Ek B, sayfa 20 üzerinde bulunabilir.

Matrix2000 panelinin analitik göstergeleri ve basit kontrolleri, sistemin idare ve kontrolünde kolaylık sağlar.

4. Tuş Takımı Göstergeleri ve Kontrolleri

Panelin işletimi, denetimi ve programlanması, üç farklı erişim seviyesi ile gerçekleşir (bkz. bölüm 5, sayfa 10). 1 numaralı erişim seviyesinde, panel kontrolleri kilitlidir.

2 numaralı seviyeye erişim, panelin ön yüzündeki anahtar ile sağlanır (Şekil 2). 2 numaralı erişim seviyesindeki işlemler, mini klavye üzerinden yapılır. 3 numaralı erişim seviyesindeki işlemler ise ana devre tahtası üzerindeki mini şalterler ile yapılır (bkz. sayfa 11, bölüm 8).



Şekil 2. Matrix2000 tuş takımı

4.1 GÜÇ göstergesi

GÜÇ göstergesi, ana güç kaynağı devrede ve bataryalar çalışır durumda olduğu sürece AÇIK haldedir. Bu durum, sistemin normal şekilde işlediğini gösterir.

GÜÇ göstergesinin KAPALI durumda olması, sistemdeki gücün tamamen kesildiği anlamına gelir. Bu durum birkaç nedene bağlı olarak gelişebilir. Bu nedenlerden bazıları:

- Uzun süre devam eden ana güç kesintisi ve tükendikleri için devreye girmeyen bataryalar .
- Patlayan ana sigorta paneli
- Güç kaynağı ile ilgili diğer arızalar, ana güç kaynağı ünitesi arası bağlantının kopması vs .

Güç göstergesinin yanıp sönmesi, aşağı durumlardan birine işaret eder :

- (a) Gücü azalan veya yerinden çıkan bataryalar
- (b) Ana güç kaybı .
- (c) Patlayan ana sigorta paneli (Öge 14, sayfa 4) veya ana güç kaynağı sigortası (Öge 8, sayfa 4).

Yukarıdaki durumlar yaşandığında, SİSTEM HATASI göstergesi AÇIK duruma gelir ve yerleşik ikaz cihazı çalışmaya başlar.

4.1.1 Batarya Hataları

Matrix2000 paneli, aşağıdaki durumlar yaşandığında bir batarya hatası göstergesi üreten bir batarya hata algılama sistemi kullanır.

- Eksik batarya.
- Açık devre batarya kablosu .
- Bataryanın şarj olamaması (düşük voltaj).
- Hasarlı batarya (bataryaların iç direncinin artması).

Batarya gücünün mevcut tek kaynak olduğu durumlarda, verilen voltaj sürekli kontrol edilir. Voltaj, 21.7 VDC \pm 5% seviyesinin altına düşerse, panel, tüm bölge hata göstergelerinin devreye girdiği bir hata durumuna girer. Aynı zamanda bölge devrelerine verilen güç kesilir. Ana güç kaynağı tekrar devreye girdiği anda bu durumdan otomatik olarak çıkarılır.

Bu mekanizma, gücü azalan bataryalardan gelen düşük voltajların, bölge algılama devrelerine yanlış alarm verdirmesini önler.

4.2 Sistem HATA göstergesi (Genel Hata)

GENEL HATA, sistem ile ilgili bir probleme işaret eder. Gösterge, aşağıdaki durumlarda AÇIK hale gelir:

- Bölge kablolarında bağlantı hataları ,
- Sinyal cihaz çıkışlarında kabloları hataları
- Röle çıkışlarında kabloları hataları (yardımcı röleler MER4 or MER8).
- Yardımcı güç kaynaklarında problem.
- Topraklama hatası.

Yukarıdaki problemler, açık devre, kabloları veya topraklamada kısa devre sonucu görülebilir.

Bu problemler sonucunda Hata çıkış rölesi devreye girer. (Öge 11, sayfa 4). Aynı zamanda, yerleşik ikaz cihazında devamlı bir sesli bildirim olacaktır.

İkaz cihazını, anahtar Kontrol izni pozisyonunda iken, SESSİZ butonuna basarak susturmak mümkündür. Hata göstergesine neden olan problemler çözüldüğü zaman, yukarıdaki tüm uyarılar otomatik olarak kapanacaktır.

	Kısa		Normal		Açık	
	Min	Max	Min	Max	Min	Max
Sinyal Cihazı	0	250	2.5K	9K	17K	∞
Bölge	0	20	1K	6K	10K	∞
Röle ÇIKIŞ (8)	0	320	4K	10K	30K	∞

Tablo 3. Hata algılama değerleri (Ohm)

4.3 Ek Sistem Hata Göstergeleri

Bu grupta üç temel hata göstergesi bulunur :

4.3.1 SİNYAL CİHAZLI hatası

Bu göstergenin devrede olması, sinyal cihaz çıkışı ile ilgili

bir hataya işaret eder. Hata, aşağıdakilerden herhangi biri olabilir (bkz. Tablo 3):

- İki çıkış kablosunun kısa devre yapması
- Bloklar arası bağlantı parçası ve sinyal cihazını bağlayan kabloların açık devre yapması. Sinyal cihazına 4.7K Ohm direnç elemanı ile sınır konulmalıdır (EOL).
- Sinyal cihazı devredeyken, sistemi kısa devreden koruyan sigortanın patlaması (Sigorta 1.6A, öge 22, sayfa 4) .

4.3.2 TOPRAK hatası

Bu göstergenin aktif olması, paneldeki herhangi bir kabloların (bölgeler, röleler, çıkışlar vs.) topraklanmasıyla ilgili bir soruna işaret eder.

Sinyal cihaz çıkış kabloları, toprak kısa devreleri için denetlenir.

4.3.3 AUX GÜÇ hatası

Bu göstergenin aktif olması, yardımcı güç kaynağı çıkışlarında aşırı akım oluştuğuna işaret eder. Müsaade edilen en yüksek akım 1 amperdir. Cihaz, bu çıkışta tam kısa devre durumu oluşsa dahi işlemeye devam eder; ancak gücünü bu çıkıştan alan cihaz çalışmayacaktır.

1 amperden fazlasının gerektiği durumlarda, cihaza uyumlu, EN 54-4 onaylı bir yangın alarmı güç kaynağı kullanılmalıdır. Böyle bir güç kaynağının kullanılması durumunda, ek güç kaynağının negatif çıkışı, AUX terminalinin negatif kısmına bağlanmalıdır (-AUX).

4.4 Bölge Hata Göstergeleri

Bölge Hatası göstergeleri, yaşanan problemin çeşidine göre, farklı şekillerde (Şekil 3, sayfa 10) yanıp söneceklerdir.

Detaylar:

(a) Bir kısa devre veya bir bölgenin açık kaldığı algılanırsa (bkz. Tablo 3), **Sistem HATA** göstergesi AÇIK hale gelecek, bunun yanında Bölge HATA göstergesi, A düzeninde (Şekil 3, Sayfa 10) yanıp sönecek ve aynı zamanda yerleşik ikaz cihazında devamlı bir sesli bildirim olacaktır .

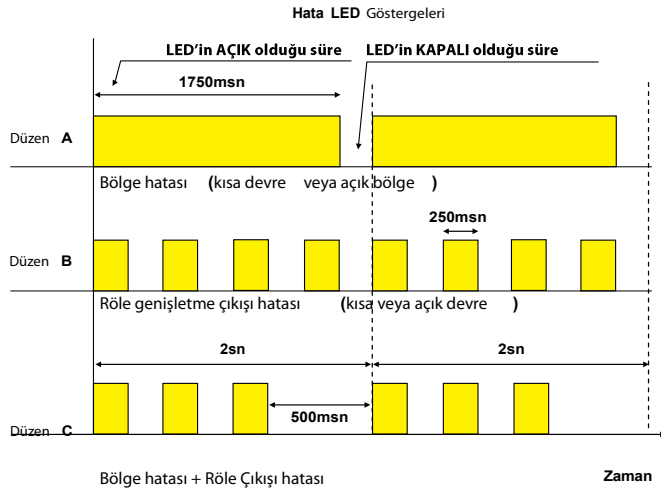
Bir bölge probleminin olası nedenleri şunlardır :

- (a1) Bölge kablolarında bağlantı kaybı veya kesilmesi.
- (a2) Bölge kablolarında kısa devre .
- (a3) Sensörün, yerleştirildiği yerden kaldırılması .
- (a4) Sınırlayıcı direnç elemanının kaldırılması. (EOL).

(b) Bir röle genişletme modülü kullanıldığında, Bölge HATA göstergesi aşağıdaki şekillerde tetiklenebilir:

- Karşılık gelen bölge röle çıkış kablolarında bir açık veya kısa devre (bkz. Tablo 3).
 - Sınırlayıcı direnç elemanının kaldırılması (EOL).
- Yukarıda (b) başlığı altında gösterilen durumlardan birinin yaşanması halinde **Sistem HATA** göstergesi AÇIK hale gelecek ve karşılık gelen bölgenin Bölge HATA göstergesi yanıp sönecektir (Şekil 3, Düzen B) . Aynı zamanda, yerleşik ikaz cihazında devamlı bir sesli bildirim olacaktır.

(c) Yukarıdaki iki durumun da oluşması halinde, LED göstergesi yanıp sönmeye başlayacak (Şekil 3, Düzen C) ve aynı anda yerleşik ikaz cihazında devamlı bir sesli bildirim olacaktır.



Şekil 3. Bölge hatası göstergeleri

İkaz cihazını susturmak için, anahtar Kontrol İzni pozisyonunda iken, SESSİZ tuşuna basınız. **Sistem HATA** göstergesi, hatanın kurulmuş olduğunu göstermek için AÇIK durumda kalır. İkaz cihazı, kullanıcıya problemin varlığını hatırlatmak amacıyla, belirli zaman aralıklarında sesi uyarı verir. Problemin çözülmesinden itibaren, tüm göstergeler otomatik olarak KAPALI duruma geçeceklerdir.

"Watchdog" Sistemi

Matrix2000 paneli, mikro işlemci hata verdiğinde veya programlanmış aygıt yazılımını çalıştıramadığında devreye giren bir gözlem (watchdog) sistemine sahiptir. Problem algılanması halinde, Hata rölesi, yerleşik uyarı sistemi ve kullanıcı arayüzündeki hata göstergesi devreye girecektir.

4.5 Sistem ALARM Göstergesi

Sistem bir yangın belirtisi algıladığında (duman, yüksek sıcaklık vs.), panel Alarm Modu'na geçer ve **Sistem ALARM** göstergesi AÇIK hale gelir. Aynı anda, ana karta bağlı ses cihazlarından devamlı bir sesli ikaz alarmı gelmeye başlar.

Sistem ALARM göstergesi, korunan bölgenin tahliyesi gerektiğinde de AÇIK konuma gelir. Bu durum, anahtarın **Tahliye** pozisyonuna getirilmesiyle sağlanır.

İki durumda da, Bölge ALARM göstergesi yanıp söner durumdadır. (Şekil 4).

Yukarıdaki durumlarda, yerleşik ikaz cihazı da bir uyarı sesi verecektir.

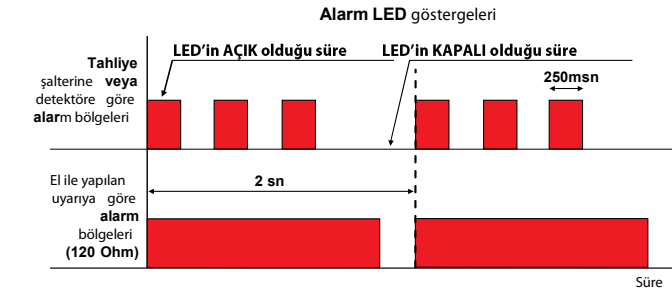
4.6 Bölge ALARM göstergeleri

Bölge ALARM göstergeleri, bir dedektör veya karşılık gelen bölgenin el ile uyarı noktası tetiklendikçe yanıp söner (Şekil 4).

Uyarı noktası veduman dedektörleri eski haline geldiğinde

sistem Alarm Modu'nda kalmaya devam edecektir. İkaz cihazını susturmak için, anahtar Kontrol İzni pozisyonunda iken, SESSİZ butonuna basınız. Tüm göstergeler, **sistem YENİDEN BAŞLAT** butonuna basılana kadar AÇIK durumda kalacaklardır. Mini klavye butonları ise, anahtar Kontrol İzni pozisyonunda iken kullanılabilirler.

Şekil 4, dedektörler, el ile uyarı noktaları ve tahliye şalteri sonucunda aktif hale gelen LED alarm göstergelerini gösterir.



Şekil 4. Bölge alarm göstergeleri



Alarm LED göstergesi, ana sinyal cihazının alarm çıkış düzenine göre yanıp sönecektir.

5. Merkezi Elektrik Anahtar Kilidi

Elektrikli anahtar kilidi, panelin iki numaralı erişim seviyesinde idaresini, aynı zamanda acil tahliye durumunun (bir iki numaralı erişim seviyesi faaliyeti) aktif hale getirilmesini sağlar.

Merkezi elektrik anahtar kilidinin üç pozisyonu vardır :

1. Pozisyon (1 numaralı erişim seviyesi) **Normal**: Bu Normal işletim modudur. Panel, alarm uyarılarını veya kurulum sırasında oluşabilecek hataları bekler. Mini klavye üzerindeki butonlar **devre** dışıdır.

2. pozisyon (2 numaralı erişim seviyesi) Kontrol İzni : Alarma yol açacak durumlar veya olası hatalar algılanmıştır, mini klavye üzerindeki tüm butonlar **devrededir** ve sistem kontrole açılmıştır.



Normal işleme devam etmek için **anahtar 1. pozisyonunda** olmalıdır.

3. pozisyon (2 numaralı erişim seviyesi) **Tahliye**: Yaklaşık 2 saniyelik kısa bir gecikmeden sonra, tüm sistem bölgeleri Alarm Tahliye Modu'na geçer ve korunan alandaki tüm sinyal cihazları aktif hale gelir. Ana karta bağlı ses cihazları, önceden seçilmiş Alarm seslerini üretir. MER röle modülünün kullanıldığı durumlarda, ekstra röleler aktif hale gelir ve bağlı ses cihazları, önceden seçilmiş Alarm sesini üretir. Sistem, anahtarın **Kontrol İzni** pozisyonuna getirilmesi ve **YENİDEN BAŞLAT** butonuna basılması ile tekrar bekleme durumuna geçer.

Anahtar kilidinin içindeki anahtar, **sadece Normal** pozisyonunda iken çıkarılabilir.

6. Mini Klavye Üzerinden Kontrol



Mini klavye butonları, anahtar Kontrol İzni pozisyonunda iken aktif hale gelirler.

6.1 Sistem SESSİZ butonu

SESSİZ butonuna basmak, var olan herhangi bir sesli sinyali durduracaktır. Yeni bir durum ortaya çıkarsa, sessizlik durumu iptal olacak ve cihazlar tekrar sinyal vermeye başlayacaklardır.

6.2 Sistem TEST butonu

Sistem TEST butonuna basmak, mini klavye üzerindeki tüm görsel göstergeleri AÇIK hale getirir ve hiçbir LED'in hasar almadığının teyit edilmesini sağlar. **Sistem TEST** butonu basılı kaldıkça bu durum devam eder. İkaz cihazı ve ana ses cihazları da test süresince aktif haldedir.

6.3 Sistem YENİDEN BAŞLAT butonu

Sistem YENİDEN BAŞLAT butonu, bir alarmdan sonra sistemin bölgelerini yeniden başlatıp tekrar bekleme durumuna almak için kullanılır.

6.4 Bölge BYPASS butonları (bölge etkisizleştirme)

Bölge **BYPASS** butonları, karşılık gelen bölgenin bir alarm yaratmasını engellemek için kullanılır. Bölge etkisizleştirmelerinin kalıcı değil, sadece geçici bir önlem olması gerektiği de unutulmamalıdır. Bölge etkisizleştirme, bina bakımı veya yanlış alarmları tetikleyebilecek benzer durumlar sırasında kullanılabilir.

Bir bölgeyi bypass yapmak için, anahtar **Kontrol İzni** pozisyonunda iken, karşılık gelen bölgenin Bölge **BYPASS** butonuna basılmalıdır. Butona basıldığında gösterge AÇIK duruma gelir. Bölgenin tekrar işler duruma gelmesi için, aynı tuşa tekrar basılması gerekir. Eğer bir bölgenin Bölge BYPASS buton göstergesi AÇIK (sarı renk) halde ise, karşılık gelen bölge ayrılmıştır ve alarm vermeyecektir. Bypass yapılan bölgede bir sorun çıkması halinde, **Genel HATA** göstergesi devreye girer ancak sistem sessiz moda kalır. Bypass yapılan bölgedeki alarm durumu tanımlanır ancak ses cihazları devreye girmez.

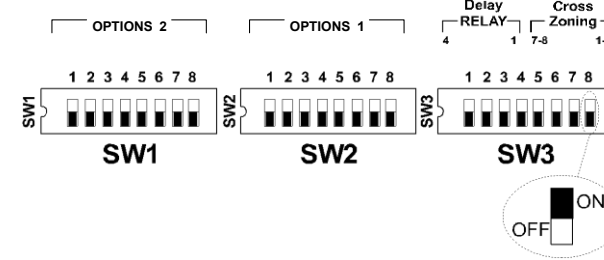
Eğer bölgelerden herhangi biri bypass halinde ise, ikaz cihazı, kullanıcıyı durumu hatırlatmak amacıyla, her 1 dakikada bir sesi ikaz verecektir.

7. Dahili Yerleşik Göstergeler

Ana sistem kartının sigorta yuvaları (Öge 8, Sayfa 4) ve ana güç ünitesi (Öge 8, Sayfa 4), patlayan bir sigortanın kolayca fark edilmesi amacıyla, kırmızı renk LED donanımı barındırır. Sigortaların hasar görmesi durumunda, panelin ön yüzünde bir hata göstergesi oluşacaktır. Panel kutusunun içi incelendiğinde, patlak sigorta, kırmızı LED'in parlaması sayesinde, yerini belli edecektir. Sigorta değiştirildiğinde, LED otomatik olarak KAPALI duruma geçecektir.

8. Dahili Panel Ayarları

3 numaralı erişim seviyesi ayar değişimleri, ana kart üzerindeki mikro şalterler vasıtasıyla yapılabilir. Bu işlem, **yalnızca** bir **kurulum** mühendisi tarafından gerçekleştirilmelidir. Ana kart üzerinde üç (3) set mikro şalter modülü, SW1 -SW3 bulunur (Öge 2, Sayfa 4) Her modülde, Şekil 5'te gösterildiği üzere, No.1 ve No.8 arası 8 mikro şalter bulunur.



Şekil 5. Mikro şalterler



Mikro şalterlerin AÇIK pozisyonunda olması, DEVREDE durumuna işaret eder.

Mikro şalterlerin KAPALI pozisyonunda olması, DEVRE DIŞI durumuna işaret eder.

Kullanılmayan tüm şalterler KAPALI pozisyonunda tutulmalıdır.

Çeşitli mikro şalter ayarları ve işlevleri, aşağıdaki bölümlerde sıralanmıştır.

8.1 Mikro Şalterler SW1 ("options 2")

Mikro Şalterler SW1	
SW1-1	Ana sinyal cihazı çıkış düzeni
SW1-2	Genişletme röleleri çıkış düzeni
SW1-3	Tarih/Zaman ve Saat ayarları
SW1-4	Kullanılmıyor
SW1-5	Bölgelerin panel numaraları (bkz. Tablo 6). Varsayılan Fabrika Ayarları
SW1-6	
SW1-7	
SW1-8	Haftalık sistem testi animatörünü Açık/Kapalı

Tablo 4. Mikro Şalterler SW1

8.1.1 Alarm çıkışları düzeni

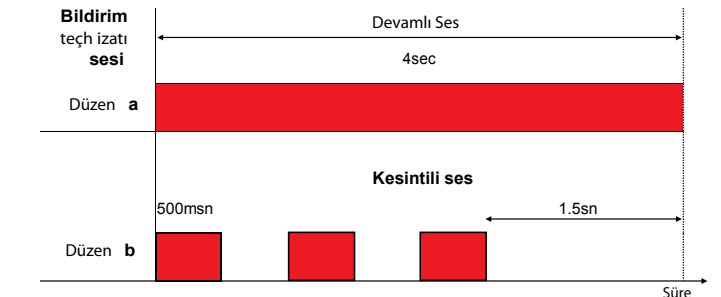
Matrix2000 ana kartı, bildirim teçizatının (sinyal cihazları) bağlantısı için, denetlenen* bir çıkış noktası içerir. Panelin opsiyonel (fabrikada kurulmuş) MER röle genişletme kartı içeren versiyonları, genellikle her giriş bölgesi için bir tane olmak üzere, daha çok röle çıkışı içerir.

Alarm çıkışları, iki farklı düzenden birine ayarlanabilir. İlk seçenek, cihaza devamlı güç sağlanmasıdır. İkinci seçenek ise periyodik, aralıklı ve ANSI tahliye standartlarına uygun bir düzen sağlanmasıdır (Tablo 5).

Ses Çıkış Düzeni			
		AÇIK	KAPALI
SW1-1	ANA RÖLE	SABİT	ANSI
SW1-2	GENİŞLETME RÖLELERİ	SABİT	ANSI

Tablo 5. Ses çıkış düzenleri

ANSI tahliye sesinin, 1.5 saniyelik sessizlikler ile kesilen, üç (3) adet yarım saniyelik AÇIK periyodu vardır.



Şekil 6. Alarm çıkışları düzeni

ANSI düzeni seçildiğinde, aktif tüm çıkışlar senkronize hale gelir. Bu da, bildirim teçizatının ekstra senkronizasyon modüllerine gerek kalmaksızın kullanılmasını ve sistemin maliyetini düşürmesini sağlar.

Yukarıdaki seçenekler oldukça esnek bir sistem temin eder. Örneğin, farklı otomasyon sistemlerini çalıştırmak için, genişletme röleleri, sabit çıkış düzeninde bulundurulabilir (Düzen A, Şekil 6). Aynı zamanda, devamlı ses veren, düşük maliyetli ana alarm çıkışları da ANSI düzenine göre çalışabilir (Düzen B, Şekil 6)

Ayrıca bkz. bölüm 11.1 ve bölüm 12.2.

*Denetlenen bir çıkış noktası, hatalı durumların saptanması için sistem tarafından izlenir.

8.1.2 Bölgelerin adedi

SW 1-5 ve SW1-7 şalter ayarları, kurulan bölge adedini belirler. Bu şalterler fabrikada kurulduğu için, tekrar ayarlanmalarına gerek yoktur.



Bu şalterlerin yanlış şekilde ayarlanması, panelde dengesiz davranışlara sebep olur.

BÖLGELERİN ADEDİ						
	4	8	12	16	20	24
SW1-5	AÇIK	KAPALI	AÇIK	KAPALI	AÇIK	KAPALI
SW1-6	KAPALI	AÇIK	AÇIK	KAPALI	KAPALI	AÇIK
SW1-7	KAPALI	KAPALI	KAPALI	AÇIK	AÇIK	AÇIK

Tablo 6. Bölgelerin maksimum adedinin seçilmesi

8.1.3 Periyodik test anımsatıcısı

SW 1-8 şalterlerini AÇIK duruma getirmek, test anımsatıcı fonksiyonunu aktif hale getirir. Bu fonksiyon aktif hale geldiğinde, panel görevli kişiye, işlevsellik testi gerçekleştirmesi için bildirim verir. Bu anımsatıcı, fonksiyonun aktif hale getirildikten sonra ayarlanan zamandan başlayarak, haftalık bildirim verir. Bu bildirimler, 1 saniyelik aralıklarla gelen 10 adet sesli sinyalden ibarettir (toplam zaman 20 saniyedir). Bu düzen, belirlenen gün içinde 4 saatte bir tekrarlanır. Bu sesli bildirim, mini klavye üzerindeki **TEST** butonuna basılarak durdurulabilir.

8.1.4 Sistem tarihi ve zamanının ayarlanması

Dahili Tarih/Zaman Saat ayarı, SW 1-3 şalterleri vasıtasıyla yapılır. Bu işlem ile ilgili detaylı bilgi için bkz. bölüm 9, sayfa 15.

8.2 Mikro şalterler SW2 ("options 1")

Mikro şalterler SW2	
SW2-1	Tahliye veya Akıllızon gecikmesi (bkz. Tablo 8)
SW2-2	Akıllızon özelliği Açık/ Kapalı
SW2-3	Ana röle kartı bağlantı noktası
SW2-4	İlk röle genişletme kartı bağlantı noktası
SW2-5	İkinci röle genişletme kartı bağlantı noktası
SW2-6	Yürüme Testi fonksiyonu Açık/ Kapalı
SW2-7	Kullanılmıyor.

Tablo 7. Mikro şalterler SW2

	Gecikme süresi			
	30sn	60sn	90sn	120sn
SW2-1	KAPALI	AÇIK	KAPALI	AÇIK
SW2-2	KAPALI	KAPALI	AÇIK	AÇIK

Tablo 8. Gecikme Süresi

8.2.1 Akıllızon (Alarm doğrulama)

Genel

Bakış

Akıllızon özelliği **Matrix2000** panelindeki yanlış alarmları en aza indirger. Alarm doğrulama sisteminin işleyişi, ilk alarm sinyalini veren veya ona komşu bir bölgenin, sisteme, önceden belirlenmiş bir süre içinde, ikinci bir alarm sinyali göndermesi şeklindedir.

İlerleyen bölümlerde "Akıllızon" ve "alarm doğrulama" terimlerinin eşanlamlı kullanılacağını unutmayınız.

Sistem Kurulumu

Sistem, otomatik dedektörlere bağlı bir ya da daha fazla bölge barındırır. Bölgelerden biri ya da daha fazlası,

120 Ohm direnç elemanı donanımlı, el ile çağrı noktaları (çekme istasyonları) barındırabilir. Bölge başına ikiden fazla el ile çağrı noktası kullanılmaması önerilir.

SW 2-3 mikro şalterleri AÇIK duruma getirilmelidir. SW 2-1 ve SW 2-2 şalterleri, alarmın gecikme süresinin ayarlanması için kullanılır. Şalterleri, Tablo 8'deki değerlere göre ayarlayınız.

Mikro şalterler ile yapılan değişiklikleri aktif hale getirmek için bir PCB RESET işlemi gereklidir. Akıllızon fonksiyonu aktif hale geldiğinde, tüm bölgeleri aşağıdaki bölümde anlatıldığı şekilde kullanacaktır.

İşletim

Sistem, tüm bölgeleri bir başlangıç alarmı için denetliyor olacaktır. Mevcut bölgelerden birinde bir alarm tespit edildiğinde, sistem, alarm doğrulama gecikme süresini başlatır (SW 2-1, SW 2-2 şalterleri ile ayarlanan süre). Normal durumdaki alarm duruma geçen ilk bölge de hafızaya konur.

	AKILLIZON GECİKME SÜRESİ			
	30 sn	60 sn	90 sn	120 sn
SW2-1	KAPALI	AÇIK	KAPALI	AÇIK
SW2-2	KAPALI	KAPALI	AÇIK	AÇIK

Tablo 9. Akıllızon Gecikme Süresi

Alarm doğrulama gecikmesi süresince, ilk bölge harici bir bölgenin bir alarm algılaması, sistemi, iki bölgeyi de aktif bir şekilde içine alan bir alarm durumuna sokacaktır. Aynı durum, bir kullanıcının el ile çağrı noktasını aktif hale getirmesi sonucunda da gerçekleşir. Bu çağrı noktalarına, ilk alarm noktasında bulunan da dahildir.

Eğer başka hiçbir noktadan alarm alınmaz ise, doğrulama gecikme süresi bittiğinde, sistem tüm bölgeleri eski konumlarına geri döndürür ve 5 dakikalık başka bir bekleme süresi ni başlatır. Bu süre içinde alarmın ilk olarak geldiği bölgeden gelen başka bir alarm, bir sistem alarmını tetikleyecektir. Bu bölge dışında herhangi başka bir bölgeden gelen bir alarm ise tüm işlemi yeniden başlatacaktır (sistem, alarm doğrulama gecikme süresini başlatır).

Bir operatör veya kullanıcı, el ile çağrı noktalarını kullanarak Intellizone özelliğini bypass yapabilir ve doğrudan bir alarmı tetikleyebilir. El ile çağrı noktasında 120 Ohm bir direnç elemanı bulunmalıdır.

8.2.2 Yürüme testi

Yürüme Testi fonksiyonu, sistem kurulumunu gerçekleştiren kişiye, kapsamlı bir sistem testi yapma imkanı sunar. Yürüme Testi fonksiyonu aktif hale getirildiğinde, bir dedektör her tetiklendiğinde sinyal cihazları 2 saniyelik aktif hale gelir. Daha sonra, el ile yeniden başlatmaya gerek kalmazsınız, dedektör ve tüm bölge otomatik olarak normal duruma geçer. Yürüme Testi işlemi sırasında tüm bölgelerin mini klavye üzerindeki Bypass göstergeleri, kullanıcıya panelin Yürüme Testi durumunda olduğunu hatırlatmak için, AÇIK haldedir.



Yürüme Testi özelliğini aktif hale getirmek için: SW2'nin 7 numaralı şalterini (SW 2-7) AÇIK duruma getirin ve sistemi PCB RESET butonu (Öge 23, sayfa 4) ile yeniden başlatın. Yürüme testi tamamlandıktan sonra, sistemi kurmakla görevli kişisi **stemi normal moda geri çevirmelidir**. SW2'nin 7 numaralı şalterini (SW2-7) **KAPALI duruma getirin ve sistemi PCB RESET butonu (öge 23, sayfa 4) ile yeniden başlatın.**

8.3 Mikro şalterler SW3

Mikro Şalterler SW3	
SW3-1	Röle genişletme kartı gecikmesi (bkz. Tablo 11).
SW3-2	
SW3-3	
SW3-4	
SW3-5	Bölge 7 & 8 zon çiftleme
SW3-6	Bölge 5 & 6 zon çiftleme
SW3-7	Bölge 3 & 4 zon çiftleme
SW3-8	Bölge 1 & 2 zon çiftleme

Tablo 10. Mikro Şalterler SW3

8.3.1 Röle çıkışı gecikmesi



UYARI: Çıkış gecikmesi fonksiyonu, zon çiftleme özelliği ile beraber kullanılmamalıdır.

SW3-1 ve SW3-4 şalterleri, bir bölgenin alarm duruma geçmesi ve MER8 kartları üzerinde bölgeye karşılık gelen rölelerin aktif hale gelmesi arasındaki gecikme zamanını kontrol eder.

Gecikmesi süresi, 30 saniyelik artışlar ile 0 saniyeden 5 dakikaya kadar, 1 dakikalık artış ile de 5 dakikadan 7 dakikaya kadar ayarlanabilir. Mikro şalterlerin pozisyonları ve gecikmesi süreleri Tablo 11'de gösterilmiştir.

SW3-1	SW3-2	SW3-3	SW3-4	GEÇİKME
KAPALI	KAPALI	KAPALI	KAPALI	0
AÇIK	KAPALI	KAPALI	KAPALI	1/2 dk
KAPALI	AÇIK	KAPALI	KAPALI	1 dk
AÇIK	AÇIK	KAPALI	KAPALI	1 1/2 dk
KAPALI	KAPALI	AÇIK	KAPALI	2 dk
AÇIK	KAPALI	AÇIK	KAPALI	2 1/2 dk
KAPALI	AÇIK	AÇIK	KAPALI	3 dk
AÇIK	AÇIK	AÇIK	KAPALI	3 1/2 dk
KAPALI	KAPALI	KAPALI	AÇIK	4 dk
AÇIK	KAPALI	KAPALI	AÇIK	4 1/2 dk
KAPALI	AÇIK	KAPALI	AÇIK	5 dk
AÇIK	AÇIK	KAPALI	AÇIK	6 dk
KAPALI	KAPALI	AÇIK	AÇIK	7 dk

Tablo 11. Röle genişletme kartı gecikme süreleri

8.3.2 Zon çiftleme



UYARI: Panelin EN54 onay belgesi, panelin zon çiftleme özelliğinin opsiyonel olduğunu belirtmektedir. Panel, yangın söndürme ekipmanlarını kapsayan EN12094-1 standartına göre belgelenmemiştir.

Matrix2000 yangın panelleri, zon çiftleme özelliği olan bir röle genişletme modülü eklenerek ve yangın söndürme gecikme süreleri seçilerek, yangın söndürme panelleri olarak kullanılabilirler.

SW3-5 ve SW3-8 şalterleri, ana kart üzerindeki bölgelerin zon çiftleme işlemlerini kontrol ederler (MAIN-4 veya MAIN-8). Bölge çiftleri atamaları Tablo 10'da gösterilmiştir.

Yangın söndürme işlemi

Zon Çiftleme fonksiyonu, genellikle kurulumun yangın söndürme amacı taşıdığı durumlarda kullanılır. Bu durumda, bir çift bölge ve onlara karşılık gelen röleler, tek bir yangın söndürme kanalı (alanı) oluşturacak şekilde ve uygunlukta gruplanır. Yangın söndürme işlemi, her iki bölgenin otomatik dedektörlerinden bir alarm gelmesi ile

başlar. Yangın söndürme işlemi, el ile çağrı noktalarından da aktif hale getirilebilir veya durdurulabilir (örn. cam kır tipi butonlar).

Zon çiftleme işlemine tabi bölgelere karşılık gelen röleler, önceden programlanan zaman aralıklarında gerekli gücü (24 VDC) sağlayarak yangın söndürme işlemini gerçekleştirebilirler.

Gerekenler – Yangın Söndürme İşlemi

Bölgelerin adedi kadar röle barındıran bir röle genişletme kartının kullanılması gerekir, örn. 8 bölge M2008 paneli için, 8 röleli bir MER-8 genişletme modülü kullanılmalıdır.

Zon çiftleme işlemi, panelin ilk 4 veya 8 bölgesi üzerinde kullanılabilir. Bu yüzden 4 bölge bir panel bir veya iki alanı söndürmek için, 8 bölge bir panel ise dört bölgeye kadar bir alanı söndürmek için kullanılabilir. Zon çiftleme fonksiyonu daha geniş panellerde de kullanılabilir ancak sadece ana karta ait bölgeler dahil edilebilir. (8 bölge).

Sistem kurulumu – Bölge girişleri

Zon çiftleme fonksiyonunu kullanmak için, uygun mikro şalterleri (Tablo 10, sayfa 13) AÇIK hale getirin. Örneğin, SW3-8 şalterlerini AÇIK hale getirmek, 1. ve 2. Bölgelerde zon çiftleme işlemini aktif hale getirecektir. Bu iki bölge (1. ve 2.) korunan alandaki dedektörlere bağlı olmalıdır. Bölgelere farklı tip dedektörler kurmak, çok karşılaşılan bir uygulamadır. Örneğin, ilk bölgeye bir fotoelektrik duman dedektörü, ikinci bölgeye ise bir sıcaklık dedektörü (Isı Yükselme Hızı Dedektörü) konulabilir.



UYARI: Aynı bölge içine ikiden daha fazla dedektör konulmaması çok önemlidir.

Her iki bölgede birer tane olmak üzere, cam kır butonları (el ile başlat cihazları) bulunmalıdır. Bu butonlar genellikle korunan alanın dışına monte edilir. Buton kutularının içindeki direnç elemanları 120 Ohm olmalıdır.

Tek sayılı (bu durumda 1) bölgedeki buton, yangın söndürme prosedüründe "Söndürmeyi İptal Etme" noktası işlevi görür.

Çift sayılı bölgenin (bu durumda 2) butonu, yangın söndürme prosedüründe "Derhal Söndürme" noktası işlevi görür.

Operatör veya kullanıcı, herhangi bir zaman veya alanda, atanmış çağrı noktaları vasıtasıyla söndürme işlemini başlatıp durdurabilir.

"Söndürmeyi İptal Etme" butonu, alarm durumuna geçen duman dedektörlerine göre önceliklidir.

"Derhal Söndürme" butonu, iptal butonuna göre önceliklidir.

Bölge girişleri için örnek zon çiftleme bağlantıları, Şekil 7, sayfa 14'te görülebilir.

	Sinyal cihazı 24 VDC
	Rate of rise heat detector
	Photoelectric detector
	CANCEL call point
	START call point

b. Bölüm 9.1'deki b, c ve d adımlarını tekrarlayınız.

9.3 GÜN ayarlama

a. Bölge Alarm LED'inin yanıp sönmeye başlaması için, 3. bölgenin Bypass butonuna basınız (GÜN onluk).

b. Bölüm 9.1'deki b, c ve d adımlarını tekrarlayınız.

9.4 AY ayarlama

a. Bölge Alarm LED'inin yanıp sönmeye başlaması için, 4. bölgenin Bypass butonuna basınız (AY onluk).

b. Bölüm 9.1'deki b, c ve d adımlarını tekrarlayınız.

9.5 YIL ayarlama

a. Bölge Alarm LED'inin yanıp sönmeye başlaması için, SESSİZ butonuna basınız (YIL onluk).

b. Bölüm 9.1'deki b, c ve d adımlarını tekrarlayınız.

Panel, yılın sadece son iki hanesini hafızaya alır, 2010'un "10" haneleri gibi.

Son olarak, **SW1** modülünün üçüncü mikro şalterini (SW1 - 3) KAPALI duruma getiriniz (Şekil 5, Şekil 13). PCB RESET butonuna basınız.

Tarih/Zaman Saati, 8 bölge bir panelde, 8 bölge bir tuş takımının daki 5, 6, 7 ve 8. bölgelerin butonları ile ayarlanabilir.

10. Güç Kaynağı

Matrix2000 paneli, 26.6 VDC, 2 A gücünde sabit çıktı sağlamak için bir ana dönüştürücü ve bağlama güç kaynağı kullanır.

Bağlama Güç Kaynağı, ana karta 4 kablolu elektrik bağlantı parçası ile bağlanır. İki terminal 24 VDC için ve diğer iki PBT terminali de batarya sağlığını ve ana gücün kullanılabilirliğini kontrol etmek için kullanılır. Güç kaynağı ünitesi (Öge 9 Sayfa 4), panele monte edilmiş ana dönüştürücüden, 28 VAC giriş voltajı kabul eder.

Üniteye sadece ana gücün aktarılması durumunda, paneldeki POWER LED göstergesi yanıp sönmeye ve sesli ikaz cihazının uyarı vermeye başlaması, panele bağlanan batarya olmadığı anlamına gelir. 2 adet 12V, 7AH batarya bağlandığında, POWER LED göstergesi AÇIK hale gelir ve sesli ikaz cihazı, en fazla 30 saniyelik bir süreden (panelin batarya durumunu kontrol etmesi için gerekli süre) sonra susar. Ana kart üzerindeki PCB RESET butonuna basıldığında (Öge 23, Sayfa 4) sistem bataryaları, 30 saniyelik bekleme periyoduna gerek olmaksızın, tanır.

! Ekipman hasarını önlemek için, ana güç ve bataryalar, tüm algılama cihazları ve yanbirimler de dahil olmak üzere, **gerekli** kablolama işlemi yapıldıktan SONRA bağlanmalıdır.

10.1 Güç tüketimi

Tablo 13 ve Tablo 14'te **Matrix2000** paneli ve MER röle genişletme modüllerinin (bkz. bölüm 12.2) akım tüketimi gösterilmiştir.

PANEL MODELİ	BÖLGE ADEDİ	GÜÇ KAYNAĞI	BEKLEME MODUNDA AKIM	ALARM MODUNDA AKIM	MAKSİMUM DEDEKTÖR ADEDİ
M2004	4	27.6 VDC	55 mA	125 mA	80
M2008	8	27.6 VDC	70 mA	140 mA	160
M2012	12	27.6 VDC	95 mA	205 mA	240
M2016	16	27.6 VDC	110 mA	230 mA	320
M2020	20	27.6 VDC	135 mA	285 mA	400
M2024	24	27.6 VDC	150 mA	320 mA	480

Tablo 13. Panelin akım tüketimi

MODÜL	RÖLE ÇIKIŞLARI	GÜÇ KAYNAĞI	BEKLEME MODUNDA AKIM	ALARM MODUNDA AKIM
MER-4	4	27.6 VDC	12 mA	25 mA
MER-8	8	27.6 VDC	20 mA	50 mA

Tablo 14. Modülün akım tüketimi

Yukarıdaki rakamlara, dedektörlerin tüketimi dahil değildir. EOL direnç elemanlarının tüketimleri ise **dahildir**.

10.2 Önerilen bataryalar

Matrix2000 paneli için önerilen bataryalar 12V, 7AH sızdırmaz kurşun-asit bataryalardır (panel başına iki ünite). Bu bataryaların panele sağladığı özerklik panelin çeşidine, yanbirimler ve bağlı dedektörlerin adet ve çeşidine göre değişkenlik gösterir. Batarya özerklik hesaplamaları için bkz. sayfa 21, Ek C.

10.3 Panel sigortaları

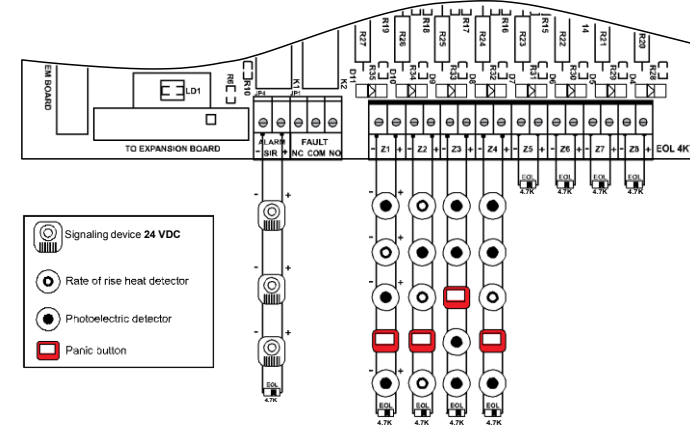
Matrix2000 panelinde dört farklı sigorta kullanılmıştır. İlki güç kaynağı ünitesinde (öge 8, sayfa 4), diğer ikisi ana kart üzerinde (Öge 3 ve Öge 22, sayfa 4), biri ise bloklar arası ana bağlantı parçası üzerindedir (Öge 14, sayfa 4). Güç kaynağı sigortası 5A, yavaş atan (slow blow) sigortadır. Ana kartın koruma sigortası 5A, yavaş atan (slow blow) sigortadır ve sinyal cihazının koruma sigortası 1.6A, hızlı atan (fast blow) sigortadır. Ana bağlantı parçası üzerindeki sigorta 1.6A, hızlı atan sigortadır. Ana kartın koruma sigortasının ve güç kaynağı sigortasının altında LED göstergeleri yer alır (her sigorta kutusunun ortasında kırmızı renk bir LED). Bir sigorta yanar veya kaldırılırsa LED, yenileme gereksinimini işaret ederek, AÇIK duruma gelir.

11. Giriş ve Çıkışların Kablo Bağlantıları

11.1 Alarm çıkışı

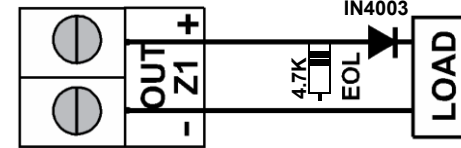
Bir alarm durumunda **ALARM** çıkış rölesi (bildirim teçhizatı çıkışı), panele bağlı bildirim teçhizatına (1.6A ile sigortalı) 24 VDC sağlar.

Alarm çıkışı aynı zamanda, bildirim teçhizatı kablolamasını açık hat ve kısa devreler için de denetler. Şekil 14'te gösterildiği üzere, 4.7K Ohm direnç elemanının bağlanması gereklidir.



Şekil 14. Ana kart ALARM kablolama bağlantıları

2.2 Ohm'dan daha düşük yüklü bağlantıları yaparken **daha dikkati olun!** Hata algılama devresine karışıp, bir hata durumu oluşturabilirler. Böyle bir durumda, çıkış "+" ve yük arasında bir diyot kullanın. **Diyotun** anotunu, çıkış "+" terminaline bağlayın. Diyot, yüklemeye sırasında oluşabilecek maksimum akıma dirençli olmalıdır. Örnek bir bağlantı için bkz. Şekil 15.



Şekil 15. Tipik yük bağlama işlemi

11.2 Hata çıkışı

Matrix2000 hata durumlarında harici cihazları aktif hale getirebilecek bir çıkış barındırır. Bu çıkış bölge hatalarında, röle çıkışı hatalarında, güç hatalarında (yardımcı, ana veya batarya) toprak hatalarında veya bölge bypass durumlarında aktif hale gelir. "HATA" terminalinde, herhangi bir cihaz veya göstergelyi aktif hale getirebilecek kuru kontak röle çıkışları bulunur. Dağıtılan maksimum akım 3A'dır.

11.3 Yangın algılama bölgelerinin kablo bağlantıları

Yangın algılama bölgelerinde, ortak pozitif güç kaynağı terminali ve 4.7k Ohm sınırlayıcı direnç elemanı barındıran, bekleme modunda 21 VDC bulunur. Devre dört farklı sistem durumuna karşılık gelen, beş farklı direnç tanır.

Dört farklı direnç seviyesi şunlardır:

Direnç Seviyeleri		
0 ila 20 Ohm		Kısa devre yapan bölge
50 ila 700 Ohm		Alarm durumundaki bölge
1K ila 6K Ohm		Bekleme durumundaki bölge
10K ila ∞		Açık devre bölge.

Tablo 15. Sistemin direnç seviyeleri

Kullanılmayan her bölge, 4.7K Ohm direnç elemanı ile sınırlandırılmalıdır.

ÖNEMLİ ! Duman dedektörleri, alarm aktarım kablolama, iletişim, sinyal ve/veya güç bağlantılarının yapılabilmesi için kontrol panelinin bulunduğu odanın ve sistem tarafından kullanılan odaların içine monte **edilmelidir**.

Dedektör ve diğer cihazların, 4.7K Ohm direnç elemanları ile ana karta olan kablo bağlantıları, Şekil 14'te gösterilmiştir.

11.4 Yanbirim bağlantıları

Röle kartları, bölge genişletme kartları gibi birtakım yanbirim kartları, ana karta bağlanabilir. Bu kartların bağlantıları, terminal bağlantı noktalarından gelen düz şerit kablolar vasıtasıyla yapılır (Şekil 16).

Yanbirim bağlantı notları

- ÖN PANEL KARTI:** Tuş takımı bağlantı parçası.
- RÖLE KARTINA:** Röle kartı bağlantı parçası (MER-4 / 8).
- GENİŞLETME KARTINA:** Bölge genişletme kartı bağlantı parçası (MEZ-8).
- MODEM KARTINA:** Uzaktan sistem desteği için harici modem bağlantı parçası. (RS-232 / 485 modülü).



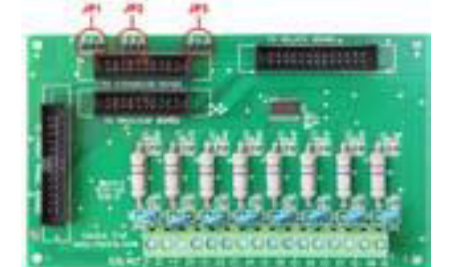
Şekil 16. Matrix2000 ana kartı yanbirim bağlantıları

12. Yanbirimler - Uzantılar

12.1 MEZ-8 bölge genişletme kartı

Bölge genişletme kartı, M2004 ve M2008'e 8 veya 16 bölge daha ekler (eğer iki MEZ-8 kartı kullanılıyorsa). Eklenen bölgelerin işlevi ve özellikleri, ana kart bölgelerinkiler ile tamamen aynıdır.

MEZ-8 bölge genişletmeleri ek leneneceği zaman, bunları birinci ya da ikinci bölge genişletme modülü olarak yapılandırmak önemlidir. 3-pin atlatıcı kullanılarak bu durum sağlanabilir; JP1, JP2, JP3. Eğer genişletme modülü, birinci modül olarak kullanılacaksa JP1, JP2 ve JP3 atlatıcıları, r-2, z-2 ve l-2 pinlerinin üzerine konulmalıdır (Şekil 17). Eğer genişletme modülü, ikinci modül olarak kullanılacaksa JP1, JP2 ve JP3 atlatıcıları, 3-r, 3-z ve 3-l pinlerinin üzerine konulmalıdır. Tüm bölgeler 4.7K Ohm direnç elemanı ile sınırlandırılmalıdır. Bu kartın bekleme modundaki güç tüketim 40 mA'dır.



Şekil 17. MEZ-8 bölge genişletme kartı

12.2 MER-4, MER-8 röle genişletme kartları

Röle genişletme kartları Matrix2000'e bölge başına bir bağımsız röle çıkışı sağlar.

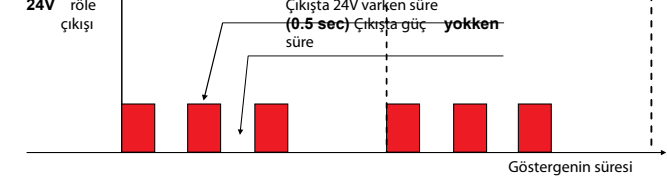
MER-4, MAIN-4 kartı ile, MER-8, MAIN-8 kartı ile kullanılmalıdır.

Her çıkış, bir bölge girişi ile eşleşmiştir. Karşılık gelen bölge alarm durumuna geçtiğinde, çıkış da aktif hale gelir.

Giriş bölgesinin aktif hale gelmesi ile çıkışın aktif hale gelmesi arasında, opsiyonel bir gecikme vardır. Bu gecikme tüm çıkışlar için ortaktır ve SW3 -1 ve SW3-4 mikro şalterleri ile ayarlanabilir (Tablo 11, sayfa 13).

Anahtar "Tahliye" pozisyonuna getirmek, tahliye sinyalinin aktif hale getirecektir (herhangi bir bölge girişi aktif hale gelmeden). SW1-2 KAPALI veya sabit durumda ise düzen ANSİ AÇIK/KAPALI 24 VDC şeklinde olacak (Şekil 18), eğer SW1 -2 AÇIK durumda ise düzen sürekli AÇIK şekilde olacaktır.

Aynı durum, bir bölge el ile çağrı noktası (120 Ohm direnç elemanı donanımlı) aktif duruma geçtiğinde de görülür.



Şekil 18. Tahliye veya çağrı noktasının aktif hale gelmesi durumunda röle çıkışları

Her çıkış kablolama hataları için aktif şekilde denetlenir ve çıkışların 4.7K Ohm EOL direnç elemanı ile sınırlandırılması gerekir. Bir hata algılandığında, karşılık gelen bölgenin hata göstergesinde belirecektir. Hata ışığı düzeni, bölüm 4.4, sayfa 9'da gösterilmiştir.

Hata algılayan bir devreyi 2.2K Ohm ve daha düşük değerlerden izole etmek için **n bir diyot gereklidir**. Bağlantı, sinyal cihaz çıkışlarının bağlantısı ile aynıdır ve bölüm 11.2, sayfa 16'da yer alan, Şekil 15'te gösterilmiştir.

MER4 ve MER8 kartlarında, üç pinli, EPI damgalı bir başlık seçicisi bulunur. Röle çıkışları için güç seçicisi olma amacı taşır. Varsayılan pozisyonu P -1 pinleri üzerindedir. JP11'e (24 VDC) yardımcı bir güç kaynağı bağlanması durumunda, atlatıcı P ve E pinleri üzerine konulmalıdır.

MER-4 kartında iki tane daha üç pinli, OPN damgalı seçici bulunur. Atlayıcı, her zaman P -N pinleri üzerinde olmalıdır.



Şekil 19. MER-4 röle genişletme kartı



Şekil 20. MER-8 röle genişletme kartı

24 VDC yalnızca, çıkışlar aktif olduğunda (karşılık gelen bölgenin alarm durumuna geçmesi) **mevcut olur**. İşlev **olmayan durumda**, ters kutuplu, yüksek direnç gösteren **voltaj mevcuttur**. Yardımcı güç kaynağını kullanırken, girişi yardımcı güç kaynağının negatif bağlantı noktasına bağlamalısınız (**-24olarak** işaretli). Güç kaynağının yangın alarmlarında kullanılması onayına sahip olması gerekir. **Matrix2000** panel serileri için onaylı bir güç kaynağı henüz üretilmediği için, JP11 bağlantı noktası gelecek kullanımı amaçlıdır.

13. Önerilen Kablolar

Kurulum için önerilen kablolar ve maksimum uzunlukları Tablo 16'da verilmiştir. Kablolar, EN standartlarına uygun olmalıdır ve 830°C'ye kadar olan alev/sıcaklıklara 15 dakika boyunca dayanabilmelidir (EN50200 standardı, minimum PH30 kategorisi).

Maksimum kablo uzunluğu				
Gereken Akım [A]	18 AWG (0.823 mm ²) [ft / m]	16 AWG (1.31 mm ²) [ft / m]	14 AWG (2.08 mm ²) [ft / m]	12 AWG (3.31 mm ²) [ft / m]
0.25	584 / 178	950 / 290	1460 / 445	2170 / 660
0.50	292 / 89	474 / 144	730 / 222	1084 / 330
0.75	194 / 58	316 / 96	486 / 148	722 / 220
1.00	146 / 44	236 / 72	364 / 111	542 / 165
1.25	116 / 35	190 / 58	292 / 89	434 / 132
1.50	92 / 28	158 / 48	242 / 74	362 / 110
Dayanıklılık / 1000 ft	13 Ohm	8 Ohm	5.2 Ohm	3.5 Ohm

Tablo 16. Maksimum kablo uzunlukları

14. Bakım

14.1 Koruyucu bakım

Test işlemlerine başlamadan önce, alarmın duyulduğu veya alarm ve sorun bildirimlerinin denetlendiği alanlardaki tüm personeli, test işlemlerinin yapılmakta olduğundan haberdar edin.

- Tüm test ve bakım işlemlerinin kayıtları, yargı otoritesinin kuralları gereğince saklı tutulacaktır.
- Gereken aletler:
 - Yalıtılmış, düz tornavide
 - Dijital multimetre
 - 470 Ohm, 1 W direnç elemanı
 - Krokodil pensi ile tutturulan 40 cm'lik atlayıcı
 - Panelin ana şalter anahtarı
 - Panelin kapı anahtarı
 - Ses seviye ölçüm cihazı
- Avrupa Standartları gereğine uygun olarak, kurulan tüm kablo ve cihazlar, düzenli aralıklarla kontrol edilmelidir.

Bu kontrol, tüm alarm ve denetim araçlarını ve devreleri de içermelidir.

- Panelin alarm, sorun ve bekleme modlarındaki işlerliği doğrulanmalıdır.
- Ana güç kaybedildiğinde panele tekrar güç verilmesini garanti altına almak için, bataryalar periyodik olarak denetlenmeli ve en azından her üç yılda bir değiştirilmelidir.

Bataryaların bakımı

1. Bataryalar, yılda iki kere, aşağıdaki şekilde denetlenmelidir:

- Hasarlı olmadıklarını doğrulamak için görsel olarak.
- Yük altında voltaj testleri ile.

2. Yıllık şarj cihazı testi.

Bataryalara sistemin akımı yüklenip, voltaj ölçülerek, otomatik bir batarya testi yapılır. Bir batarya veya şarj cihazı problemi oluşursa, sistemde belirtilecektir.

Sistem testi için haftalık anımsatıcı

SW-1 mikro şalter modülünün, 8. dip şalteri AÇIK hale getirildiğinde panel, kullanıcıya, sistemin fonksiyonelliğini koruyan bir sistem testi uygulaması için, haftada bir bildirim gönderir bu özellik aktif hale geldikten sonra ayarlanan zamandan itibaren). Bu bildirim, 1 saniye aralıklarla gelen, 10 adet 1 saniyelik sinyalden oluşur (toplam süresi 20 saniyedir). Belirli gün geldiğinde, bu düzen 4 saatte bir tekrar eder. Anımsatıcı, mini klavye üzerindeki TEST butonuna basılarak durdurulabilir.

Koruyucu bakım programı

Dedektör hassaslığı ve fonksiyonellik testi için, dedektör üreticisinin kurulum talimatlarına bakınız.

Toprak, açık devre ve kısa devre testleri, toprak hatası, açık ve kısa devre göstergelerini test etmenizi gerektirir.

Toprak hatası testleri için, bölge devresine ait bir kabloyu şase toprağına kısa devre yaptırın. Toprak Hatası ve Sistem Hatası LED'leri yanmalı ve yerleşik ikaz cihazı uyarı vermelidir.

Bölge ve röle girişlerinin açık devre testi için, EOL direnç elemanını devredeki son cihazdan sökün. Sistem Hatası ve Bölge Hatası LED'leri, sayfa 10'daki Şekil 3'e göre yanmalıdır. Aynı anda, yerleşik ikaz cihazı uyarı vermelidir.

Bölge ve röle çıkışlarının kısa devre testi için, her bölge girişi ve röle çıkışına ayrı ayrı kısa devre yaptırın. Sistem Hatası ve Bölge Hatası LED'leri, sayfa 10'daki Şekil 3'e göre yanmalıdır. Aynı anda, yerleşik ikaz cihazı uyarı vermelidir.

AUX gücü kısa devre testi için, panelde +24 V ve -24 V'ye kısa devre yaptırın. Ortak Hata LED'i ve AUX Pwr LED'i yanmalıdır. Aynı anda, yerleşik ikaz cihazı uyarı vermelidir.

Sinyal cihaz çıkışı açık devre testi için, cihazdan EOL direnç elemanını çıkarın. Sistem Hatası LED'i ve Siren Hatası LED'i yanmalı ve ikaz cihazı uyarı vermelidir.

Sinyal cihaz çıkışı kısa devre testi için, ses cihazı çıkış terminallerine kısa devre yaptırın. Sistem Hatası LED'i ve Siren Hatası LED'i yanmalı ve ikaz cihazı uyarı vermelidir. Panel alarm durumunda iken, sinyal cihazı (bildirim teçhizatı) çıkış terminallerine asla kısa devre yaptırmayın. Aksi takdirde, sinyal cihazının koruyucu sigortası patlayacaktır.

Sistemdeki olası aksaklıkları tespit etmek için, tüm testlerin periyodik olarak gerçekleştirilmesi önerilir.

BÖLGE TANIMLARI

Bölge 1: _____

Bölge 2: _____

Bölge 3: _____

Bölge 4: _____

Bölge 5: _____

Bölge 6: _____

Bölge 7: _____

Bölge 8: _____

Bölge 9: _____

Bölge 10: _____

Bölge 11: _____

Bölge 12: _____

Bölge 13: _____

Bölge 14: _____

Bölge 15: _____

Bölge 16: _____

Bölge 17: _____

Bölge 18: _____

Bölge 19: _____

Bölge 20: _____

Bölge 21: _____

Bölge 22: _____

Bölge 23: _____

Bölge 24: _____

Ek A: Panel Spesifikasyonları

	M2004	M2008	M2012	M2016	M2020	M2024
Bölge adedi	4	8	12	16	20	24
Güç Kaynağı	60 VA Dönüştürücü (röle genişletme modülü barındırmayan modeller)					
	1.5 amp @ 27 VDC					
Güç Kaynağı	100 VA Dönüştürücü (röle genişletme modülü barındıran modeller)					
	1.9 amp @ 27 VDC					
Bölge giriş voltajı (EOL ile)	16 ila 21 V					
AC girişi	110-120 VAC / 50-60 Hz					
	0.8 amp					
Baz panel akım çekimi (bekleme)	220-240 VAC / 50-60 Hz					
	0.4 amp					
Baz panel akım çekimi (alarm)	55 mA	70 mA	95 mA	110 mA	135 mA	150 mA
Baz panel akım çekimi (alarm)	125 mA	140 mA	205 mA	230 mA	285 mA	320 mA
Batarya yerleştirme	Panelin en fazla iki adet 7Ah batarya alma kapasitesi vardır					
Maksimum yardımcı akım	700 mA					
Yarımcı çıkışı	19 ila 26 VDC					
Dalgalı Voltaj (max.)	0.5V					
Maksimum Alarm Yeniden Başlatma Voltajı	0.5V					
Minimum Alarm Yeniden Başlatma Süresi.	3.1s					
Max. dedektör bekleme akımı	15 mA					
Bölge devreleri	Maksimum döngü direnci : 10 Ohm Maksimum döngü kapasitansı : 5 uF					
Sinyal Cihaz Çıkışı	24 VDC / 1A					
Sorun kontağı	Form C N.C. / C / N.O. 30 VDC 5A @ 220V					
Çevresel etkenler	Sıcaklık : -2 to 45 °C (32 to 120 °F) Nem: 5 to 95% RH, donmayan					
Terminal gücü sınırlandırılması	Tüm terminaller 12 ila 18 AWG (0.75 to 2.5 sq mm) arasındadır					

Ek B: Matrix2000 modelleri

Onaylı Model	Bölge Adedi	Ortak Röleler	Röle Çıkışları (MER)	İşlem Voltajı [VAC] (50-60Hz)	Onaylı Model	Bölge Adedi	Common Relays	Röle Çıkışları (MER)	İşlem Voltajı [VAC] (50-60Hz)
MATRIX2004R00TO	4	2	0	220-240	MATRIX2020R00TO	20	2	0	220-240
MATRIX2004R00TO-U	4	2	0	110-120	MATRIX2020R00TO-U	20	2	0	110-120
MATRIX2004R04TO	4	2	4	220-240	MATRIX2020R04TO	20	2	4	220-240
MATRIX2004R04TO-U	4	2	4	110-120	MATRIX2020R04TO-U	20	2	4	110-120
MATRIX2008R00TO	8	2	0	220-240	MATRIX2020R08TO	20	2	8	220-240
MATRIX2008R00TO-U	8	2	0	110-120	MATRIX2020R08TO-U	20	2	8	110-120
MATRIX2008R08TO	8	2	8	220-240	MATRIX2020R12TO	20	2	12	220-240
MATRIX2008R08TO-U	8	2	8	110-120	MATRIX2020R12TO-U	20	2	12	110-120
MATRIX2012R00TO	12	2	0	220-240	MATRIX2020R16TO	20	2	16	220-240
MATRIX2012R00TO-U	12	2	0	110-120	MATRIX2020R16TO-U	20	2	16	110-120
MATRIX2012R04TO	12	2	4	220-240	MATRIX2020R20TO	20	2	20	220-240
MATRIX2012R04TO-U	12	2	4	110-120	MATRIX2020R20TO-U	20	2	20	110-120
MATRIX2012R08TO	12	2	8	220-240	MATRIX2024R00TO	24	2	0	220-240
MATRIX2012R08TO-U	12	2	8	110-120	MATRIX2024R00TO-U	24	2	0	110-120
MATRIX2012R12TO	12	2	12	220-240	MATRIX2024R08TO	24	2	8	220-240
MATRIX2012R12TO-U	12	2	12	110-120	MATRIX2024R08TO-U	24	2	8	110-120
MATRIX2016R00TO	16	2	0	220-240	MATRIX2024R16TO	24	2	16	220-240
MATRIX2016R00TO-U	16	2	0	110-120	MATRIX2024R16TO-U	24	2	16	110-120
MATRIX2016R08TO	16	2	8	220-240	MATRIX2024R24TO	24	2	24	220-240
MATRIX2016R08TO-U	16	2	8	110-120	MATRIX2024R24TO-U	24	2	24	110-120
MATRIX2016R16TO	16	2	16	220-240					
MATRIX2016R16TO-U	16	2	16	110-120					

Ek C: Hesaplamalar

Batarya hesap taslağı

Panelin bekleme halinde ihtiyaç duyduğu minimum batarya kapasitesini hesaplamak için bu taslağı kullanın . Bildirim teçhizatının işlemesi için gerekli akımlar ile ilgili bilgiyi, teçhizatın kendi kurulum kılavuzundan alabilirsiniz.

	Bekleme Akımı (mA)	Alarm Akımı (mA)
Baz panel ^[1]	<input type="text"/>	<input type="text"/>
Aux akımı	<input type="text"/>	<input type="text"/>
Dedektörün tüketimi	<input type="text"/> ^[3]	<input type="text"/>
Toplamakım	<input type="text"/>	<input type="text"/>
Gerekli bekleme ve alarm süresi	<input type="text"/> x <input type="text"/> = <input type="text"/> mAh	<input type="text"/> x <input type="text"/> = <input type="text"/> mAh
		Alarm süresi 5 dk = 0.083 sa 10 dk = 0.167 sa 15 dk = 0.250 sa 30 dk = 0.500 sa
		+
		= <input type="text"/> mAh
		+1000
		Saatlik toplam batarya amp= <input type="text"/> Ah
		x 1.2
		Minimum batarya boyutu ^[2] = <input type="text"/> Ah

[1] Baz panel, ana kontrol noktasında yük olmayan, sadece EOL direnç elemanları olan durumu işaret eder. Bekleme modundaki tüketimi için bkz. Ek A.

[2] Panelin şarj edebileceği maksimum batarya boyutu **2x7 Ah**

[3] Aşağıdaki formdaki maksimum veya hesaplanan değeri kullanınız.

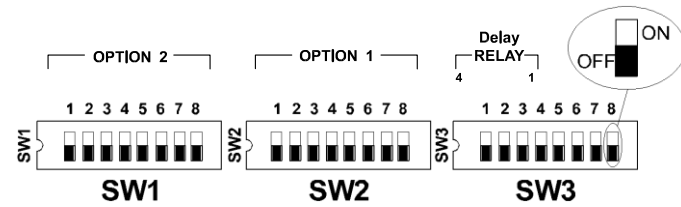
Bölge dedektörünün tüketiminin hesaplanması

Bölgeler	Dedektörlerin Adedi	Dedektörlerin Tüketimi	Beklemedeki Toplam Tüketim ^[4] (adet x tüketim mA cinsinden)
Bölge 1			
Bölge 2			
Bölge 3			
Bölge 4			
Bölge 5			
Bölge 6			
Bölge 7			
Bölge 8			
Tüm bölgelerdeki toplam tüketim =			<input type="text"/>

[4] Bekleme durumundaki toplam tüketim, bölge başına 15 mA'yı geçmeyecektir. 8 bölgeden büyük paneller için, ek bekleme tüketimleri hesaplanmalıdır.

Ek D: Mikro Şalterlerin Fabrika Ayarları

Model	Bölge Adedi	Röle Çıkışları (MER)	Mikro Şalterlerin Fabrika Ayarları
M2004	4	0	
		4	
M2008	8	0	
		8	
M2012	12	0	
		4	
		8	
		12	
M2016	16	0	
		8	
		16	
M2020	20	0	
		4	
		8	
		12	
M2024	24	0	
		8	
		16	
		24	



Matrix2000 Yangın Alarm Kontrol Paneli İşletimi Özeti

ALARM SİNYALİ DURUMUNDA YAPILACAKLAR

1. Alanı tahliye edin .
2. İlgili mercileri durumdan haberdar edin ve tehlikenin niteliği ve yeri hakkında bilgi verin .
3. İtfaiye ekipleri geldiğinde onları yönlendirmeye hazır olun.

ALARM BİLDİRİM SİNYALLERİNİ SUSTURMAK İÇİN



Alarm bildirim sinyalleri, tüm alan tahliye edilene kadar susturulmamalıdır .

1. Tuş takımı anahtarını "Kontrol izni" pozisyonuna getirin ve Sessiz butonuna basın.

Sessiz butonu AÇIK, diğer tüm sesli bildirim devreleri KAPALI duruma geçecektir. Yeni bir alarm başlarsa, bildirim devreleri tekrar AÇIK duruma geçer.

BİR ALARM DURUMUNDAN SONRA SİSTEMİ NORMAL DURUMA GERİ GETİRMEK

1. Düm duman dedektörlerinin temiz olduğundan ve elle çağrı noktalarının yeniden başlatıldığından emin olun.
2. Tuş takımı anahtarını Kontrol İzni pozisyonuna getirin .
3. Yeniden Başlat'a basın.

BİR TECRÜBE TESTİ YAPMAK İÇİN (panel üstü ve uzaktan alarm cihazları için)

1. Test butonuna basın ve basılı tutun .

SORUN SİNYALLERİ SIRASINDA YAPILACAKLAR

1. Tuş takımı anahtarını Kontrol İzni pozisyonuna getirin .
2. Panel ikaz cihazını susturun .
3. Sorunun kaynağını araştırın ve derhal yetkili personele haber verin.

PANEL İKAZ CİHAZINI SUSTURMAK İÇİN

1. Panel Sessiz butonuna basın .

İkaz cihazı KAPALI duruma geçer . Yeni bir durum ikaz cihazını tekrar AÇIK duruma geçirir. Sorun çözülmez halde kalırsa, ikaz cihazı bir süre sonra tekrar uyarı vermeye başlar.



Sorun durumları, panelin bir yangını önceden algılama ve gösterme özelliğini etkileyebilir . Bu gibi durumları derhal çözünüz. .

ÖNERİLEN PERİYODİK TESTLER

bkz. *Matrix2000* Kılavuzu, "Bakım" (Bölüm 14, Sayfa 18).

Sistemi kuran kişinin:

Adı: _____

Bağlı olduğu şirket : _____

Adres: _____

Telefon: _____

Hizmet sorumlusunun

Bağlı olduğu şirket : _____

Adres: _____

Telefon: _____

Kabul Muayenesi

Tarih: _____



Certification number: GR11450Q

Uygunluk Bildirimi

Matrix2000 paneli, CPD 89/106/EEC sayılı Avrupa Birliği direktifinin gerekliliklerini yerine getirecek ve CPD 89/106/EEC ve EN 54 Bölüm 2 ve 4, 1998 Standartları onaylı olacak şekilde tasarlanıp üretilmiştir .

