

P ▲ R ▲ D O X™

PS25

Bus Denetimi  
Güç Kaynağı  
EVO/MG/SP



## Kurulum Kılavuzu

### Açıklama

PS25 Paradox kontrol panelinin veriyoluna bağlanan veya bağımsız bir güç kaynağı olarak çalışabilen 2.8A denetimli bir anahtarlama güç kaynağıdır.

PS25 maksimum 2.5A (13.8VDC) sürekli yardımcı güç çıkışı ve 300mA'lık akü şarjı sağlar. Yardımcı akım buna göre azaltılırsa akü şarj akımı 1.2A'e kadar yükseltilebilir.

### Uyumluluk

- EVO192, EVOHD v6.80 ve üzeri
- MG5000, MG5050, SP5500, SP6000, SP7000 v6.80 and higher
- BabyWare v5.1 ve üzeri
- Infield v5.1 ve üzeri

### Bağlantı

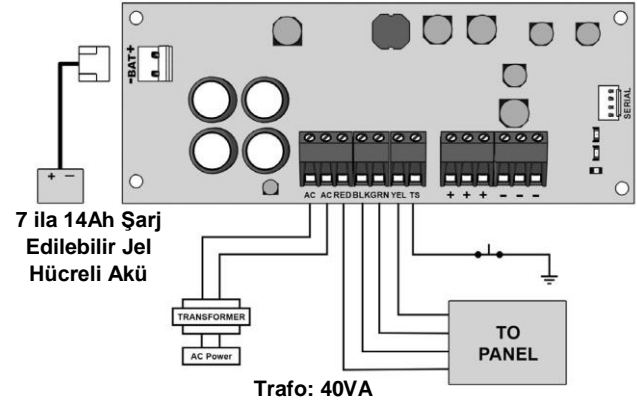
4-kablolu panelin (RED BLK GRN YEL) keypad veriyoluna bağlayın. RED (+) terminalinin güç sağlamadığını veya herhangi bir şekilde PS25'e bağlı olmadığını unutmayın; yalnızca kolaylık sağlamak içindir.

Aküyü (7Ah ila 14Ah) ve 40VA trafo ile bağlayın. Sabotaj anahtarını bağlayın, hiçbir kayıt gerektirmez, terminal kısa devre olduktan sonra sabotajı otomatik olarak algılar ve panel yapılandırmasını izler.



paradox.com

Kullanımı kolaylaştırmak için yükü paralel üç + ve - uçlara bağlayın.



### Yazılım Güncelleme

PS25'lerin yazılımı 307USB Direk Bağlantı Arabirimi kullanılarak BabyWare üzerinden Infield aracılığıyla yükseltilebilir.

### LED

| LED    | OFF                | ON  |
|--------|--------------------|---|
| BUS    | Panel bağlantı yok | Panel bağlı   |
| CHARGE | Şarj olmuyor       | Akü şarjda  |
| AUX    | Güç yok            | Aux 10.5V - 14.0V<br>KIRMIZI: Voltaj 10.3V'un altında |

### Teknik Özellikler

|                      |  |
|----------------------|--|
| AC Güç               | 16Vac, 40VA, 50 - 60Hz   |
| Yardımcı Güç         | 13.8Vdc AC mevcut iken<br>12.8Vdc veya akü 1V akü kaynağı<br>olduğunda, 9.5V'ta bağlantıyı kes |
| Akü                  | 12Vdc, 4Ah ila 14Ah  |
| Doldurma             | 300mA min ila 1200mA ( 2.5A'den<br>düşükse yardımcıdan yeniden<br>yönlendirme)                 |
| Çalışma Sıcaklığı    | -20 ila +50 C  |
| Nem                  | 95% maksimum   |
| Bus Denetimi         | AC, Aux voltajı, Akü   |
| Boyutlar (Y x G x D) | 5.6 x 14 x 2.5 cm (2.2 x 5.5 x 0.9 in.)  |

PGM82-EI00 10/2017

## Programlama EVO

1. Bölüm girin. **[3038]**.
2. Bus modülün sabotaj denetimini açmak veya kapamak için **[7]** seçeneğini seçin. Varsayılan kapalı.
3. Bölüm girin **[3034]**. Keypad / Bus Modül Sabotaj Tanıma seçeneklerini tanımlamak için **[5]** ve **[6]** seçeneklerini seçin. Aşağıdaki tabloya bakın.

| Seçenek |     | Açıklama  |
|---------|-----|---|
| 5       | 6   |   |
| OFF     | OFF | Kapalı  |
| OFF     | ON  | Sadece Hata   |
| ON      | OFF | Kuruluyken: Zon sabotajında zon tipini takip eder ;<br>Modül sabotajında hata üretir.<br>Devredışıyken: Sadece hata |
| ON      | ON  | Kuruluyken: Zon tipini takip eder<br>Devredışıyken: sesli alarm üretir  |

4. Bölüm girin. **[4003]**.
5. PS25'lerin sekiz-dijit modül seri numarasını girin.
6. Programlamak istediğiniz üç-dijit modül bölüm numarasını girin.
7. Bölüm girin. **[002]**. Bu bölümde programlanan değer Güç Kaynağı Modülünün AC güç kesintisini raporlamadan önce kontrol panelinin ne kadar bekleyeceğini gösterir.Hata ve hata düzelmesi modülün AC hatası gecikmesinden sonra üretilir.
8. Üç-dijit ondalık değeri girin. (000 ila 255 dakika). Varsayılan ayar 30 dakika.

## Programlama MGSP

1. Bölüm girin **[700]**.
2. Bus modülün sabotaj denetimini açmak veya kapamak için **[7]** seçeneğini seçin. Varsayılan kapalı.
3. Bölüm girin **[705]**. Keypad / Bus Modül Sabotaj Tanıma seçeneklerini tanımlamak için **[3]** ve **[4]** seçeneklerini seçin. Aşağıdaki tabloya bakın.

| Seçenek |     | Açıklama  |
|---------|-----|---|
| 3       | 4   |   |
| OFF     | OFF | Kapalı  |
| OFF     | ON  | Sadece Hata   |
| ON      | OFF | Kuruluyken: Sesli Alarm<br>Devredışıyken: Sadece hata |
| ON      | ON  | Sesli alarm   |

4. Bölüm girin **[839]**. Bu bölümde programlanan değer Güç Kaynağı Modülünün AC güç kesintisini raporlamadan önce ne kadar bekleyeceğini gösterir.
5. Üç-dijit ondalık değeri girin (000 ila 255 dakika). Varsayılan ayar 30 dakika.

### Warranty

For complete warranty information on this product, please refer to the Limited Warranty Statement is found on the website: [www.paradox.com/terms](http://www.paradox.com/terms) or contact your local distributor. Specifications may change without prior notice.

### Patents

US, Canadian and international patents may apply. Paradox is a trademark or registered trademark of Paradox Security Systems (Bahamas) Ltd.