

ÖRNEKPROGRAMLAMALAR

Spectra SP / Magellan MG Serileri

Montajcı Kodu: 0000 Master (Sistem Ana) Kodu: 1234

Programlama Moduna Giriş

İşlemler
[ENTER] > [Montajcı Kodu]

Açıklamalar

Programlama moduna giriş
[ARM] ve [STAY] ışığı yanıp söner. Bu programlama Moduna girmiş olduğunuzu belirtir.

Örnek Zon Tanımlamaları

Zon No	Zon Tanımı	Kısım	Zon No.	Zon Tanımı	Kısımlandırma
[01]	> [01]	> [1]	> [ENTER]	> [CLEAR]	1. Zon giriş gecikmeli 1. Kısım
[02]	> [05]	> [1]	> [ENTER]	> [CLEAR]	2. Zon takip zonu 1. Kısım
[003]	> [08]	> [1]	> [ENTER]	> [CLEAR]	3. Zon ani zon 1. Kısım
[004]	> [16]	> [1]	> [ENTER]	> [CLEAR]	4. Zon 24 Saat hırsızlık 1. Kısım
[005]	> [07]	> [1]	> [ENTER]	> [CLEAR]	5. Zon takip zonu (sadece tam kurmada aktif) 1. Kısım
[006]	> [10]	> [1]	> [ENTER]	> [CLEAR]	6. Zon ani zon (sadece tam kurmada aktif) 1. Kısım
[007]	> [00]	> [1]	> [ENTER]	> [CLEAR]	7. Zon'u silmek (kapatmak)

Sistem Ayarı

Not: İstenilen özelliğin tuşunu açmak için yakınız, kapatmak için söndürünüz.

Adresler	Özellikler	
[700]	> [1] > [ENTER] > [CLEAR]	2. Kısım (partiton) etkinleştirme
[702]	> [1], [2], [3], [4], [5], [6] > [ENTER] > [CLEAR]	[1-3],[4-6],[7-9] tuşları ile panik alarmı verdimen için [1]'den [6]'ya kadar yakınız. Kumanda ile Kurma/devredişında kısa siren ötmesini etkinleştirme
[704]	> [4] > [ENTER] > [CLEAR]	Keypad ile Kurma/devredişında kısa siren ötmesini etkinleştirme
[704]	> [5] > [ENTER] > [CLEAR]	ATZ zon çiftlemesini etkinleştirme
[705]	> [1] > [ENTER] > [CLEAR]	Sabotaj Denetimini etkinleştirme
[705]	> [3], [4] > [ENTER] > [CLEAR]	Dirençli dedektör bağlantısı etkinleştirme
[706]	> [2] > [ENTER] > [CLEAR]	

Zamanlayıcılar

[710]	> [/ /] > [ENTER] > [CLEAR]	Giriş süresi (saniye)
[745]	> [/ /] > [ENTER] > [CLEAR]	Çıkış süresi (saniye)
[747]	> [/ /] > [ENTER] > [CLEAR]	Bell (siren) çıkış süresi (dakika)

Zamanlı Oto Kurma

Not: İstenilen özelliğin tuşunu açmak için yakınız, kapatmak için söndürünüz.

[741]	> [1] > [ENTER] > [CLEAR]	1. Kısım zamanlı oto kurma seçeneğini etkinleştirme
[761]	> [/ : /] > [ENTER] > [CLEAR]	1. Kısım oto kurma zamanını girme

PGM

Alarm durumunda PGM tetik versin ve alarm kapatıldığında PGM tetiği kessin.

[220]	> [02] > [04] > [99] > [ENTER] > [CLEAR]	PGM aktivasyonu
[221]	> [02] > [11] > [99] > [ENTER] > [CLEAR]	PGM deaktivasyonu
[281]	> [Q / Q / Q] > [ENTER] > [CLEAR]	PGM çıkış süresi (saniye)

Gözlem İstasyonu Programı

Not: İstenilen özelliğin tuşunu açmak için yakınız, kapatmak için söndürünüz.

Adresler	Özellikler	
[800]	> [1], [2], [3], [4], [5], [6], [7] > [ENTER] > [CLEAR]	Haberleşme özellikleri vanık olmalıdır.
[801]	> [1] > [ENTER] > [CLEAR]	Sürekli rapor gönder özelliği sönük olmalıdır.
[811]	> [_ / _ / _ / _] > [ENTER] > [CLEAR]	Abone numarası
[815]	> [_ / _ / _ / _ / _ / _ / _ / _ / _ / _] > [ENTER] > [CLEAR]	Tel No 1
[817]	> [_ / _ / _ / _ / _ / _ / _ / _ / _ / _] > [ENTER] > [CLEAR]	Tel No 2
[839]	> [Q / Q / 1] > [ENTER] > [CLEAR]	Güç kesintisi rapor gecikmesi (dakika)
[840]	> [Q / Q / 1] > [ENTER] > [CLEAR]	Test rapor günü (gün)
[850]	> [/ : /] > [ENTER] > [CLEAR]	Test rapor saati
[851]	> [Q / Q / 1] > [ENTER] > [CLEAR]	Kurma rapor gecikmesi (dakika)
[852]	> [Q / Q / 1] > [ENTER] > [CLEAR]	Açma rapor gecikmesi (dakika)

VDMP3

VDMP3 Ses Modülü çalma sayısını deęiştirme:	Açıklama	
[901]	> [/ /] > [ENTER] > [CLEAR]	Çalma sayısı (varsayılan 008) (000'dan 255'e) çalma sayısı
Not: VDMP3 ses modülü panel üzerindeki kişisel telefon arama kaydını (sayfa 2) kullanır.		

UZAKTAN KUMANDA TANITIMI (YÖNTEM 1)

Kesim

[651] 1. Kumanda Seri No

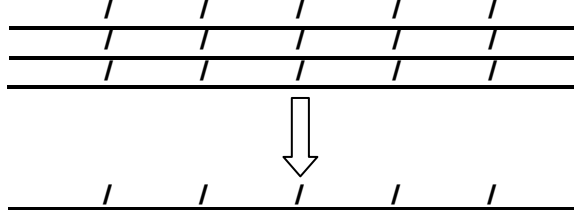
[652] 2. Kumanda Seri No

[653] 3. Kumanda Seri No



[682] 32. Kumanda Seri No

Uzaktan Kumanda Seri Numarası



Bir uzaktan kumandayı silmek için ilgili kesimde [000000] giriniz. Bir uzaktan kumandanın seri numarasını görmek için kesim [960]'a bakınız. Otomatik atama için ilgili kesimdeyken seçtiğiniz uzaktan kumanda bir tuşa basınız.

UZAKTAN KUMANDA TANITIMI (YÖNTEM 2)

Kullanıcı Kodu verme ve Uzaktan Kumanda Tanıtımı

Yeni kullanıcı kodu verme ve yeni kullanıcıya uzaktan kumanda tanıtmaya işlemi birlikte yapılır.

Her kullanıcı için sadece 1 kumanda tanıtılır.

1. [☺] > [SİSTEM ANAKODU]
2. [Kullanıcı Sırası]
3. [YENİ KOD]
4. [KOD ONAYI]
5. [Tanıtılacak Kumandanın bir tuşuna basınız]
6. [ENTER] > [CLEAR]

K10LED Keypad ile kullanılırsa kullanıcı sırası tek haneli, K636, K32, K32LED ile kullanılırsa çift haneli girilmelidir.
4 Haneli yeni geçiş kodunuzu yazınız.
4 Haneli yeni kodunuzu tekrar yazınız.
Panelin Kumandayı tanıtmaya işlemi yapılır.

Uzaktan Kumanda Buton İşlem Değişikliği (Opsiyonel)

Uzaktan kumanda butonları varsayılan değerleri:

REM1	REM2				
Varsayılan Değerler:	1	B	C	Kapalı	

REM3	PGM1	PGM2	PGM3	PGM4	PGM5	PGM6	PGM3&4	PGM5&6
	[9]	[0]	[x]	[✓]	[•]	[•]	[x] + [✓]	[•] + [•]
Varsayılan Değerler:	B	C	D	E	5	6	kapalı	kapalı



Uzaktan kumandanın üzerindeki butonları varsayılan değerlerinden farklı şekilde programlayabilirsiniz.

Tüm Kumandalar için [610] > _____
Sadece 1. Kumanda [611] > _____
↓ ↓
Sadece 32. Kumanda [642] > _____

Örnek: [610] Adresine yazılan değerler tüm kumandalar için geçerlidir.

[610] > 1 / 2 / 8 / 0 > [ENTER] > [CLEAR]

Normal Evde Panik 1 Devredışı
Kurma Kurma



Eylem Tuşları İçin Kod Girişi (REM3)

Altı eylem tuşu (PGM1'den PGM6'ya) kullanım için kod girişi gerektirmesi için programlanabilir.

Kesim	KAPALI	AÇIK
[360] [1] Tüm tek sayılı REM3'ler	1 = PGM için kod girişi	1 = Tek tuş PGM
[2] Tüm tek sayılı REM3'ler	1 = Kod girişi ile devredışı	1 = Tek tuş devredışı bırakma
[3] & [4]	N/A	N/A
[5] Tüm çift sayılı REM3'ler	1 = PGM için kod girişi	1 = Tek-tuş PGM
[6] Tüm çift sayılı REM3'ler	1 = Kod girişi ile devredışı	1 = Tek tuş devredışı bırakma

Buton Seçenekleri

[SLEEP] - Boş	[8] - Panik 1
[0] - Devre dışı bırakma	[9] - Panik 2
[1] - Normal / Normal Force Kurma	[A] - Panik 3
[2] - Evde / Evde Force Kurma	[B] - PGM Aktivasyonu(Olay Grubu #8)*
[3] - N/A	[C] - PGM Aktivasyonu(Olay Grubu #9)*
[4] - Uyku / Uyku Force kurma	[D] - PGM Aktivasyonu(Olay Grubu#10)*
[5] - PGM Aktivasyonu (Olay Grubu 22)*	[E] - PGM Aktivasyonu(Olay Grubu #11)*
[6] - PGM Aktivasyonu (Olay Grubu 23)*	[E] - PGM Aktivasyonu(Olay Grubu #11)*
[7] - Pencere modu etkinleştirme (StayD)	[F] - Paramedik alarm

KONTROL PANELİNE KABLOSUZ TEKRARLAYICI (REPEATER) TANITIMI

Dikkat: MG5000/MG5050 ve RTX3 modülüne maksimum iki tane tekrarlayıcı modül takılabilir.

Otomatik tanıma:

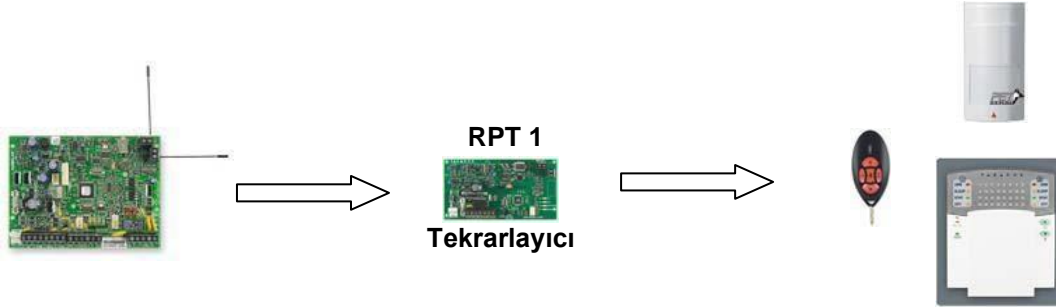
1. tekrarlayıcının anti-sabotaj butonuna **[545]** adresine girdikten sonra basınız.
Tekrarlayıcı otomatik olarak tanır.



Kesim	Açıklama
[545]	1. Tekrarlayıcı
[546]	2. Tekrarlayıcı

Sinyal Güç Göstergesi:	8-10 / 3 Beep = En iyi sinyal	5-7 / 12 Beep = Orta Sinyal	4-1 / 1 Beep = Zayıf sinyal Tekrarlayıcının yerini değiştirin
------------------------	-------------------------------	-----------------------------	--

KABLOSUZ TEKRARLAYICIYA KEYPAD / ZON / PGM MODÜLÜ TANITIMI



RPT1'e Keypad Tanıtımı	Örnek: 1. tekrarlayıcıya 1. keypad nasıl tanıtılır?	
	İşlemler	Açıklamalar
	1. [ENTER] > [0000]	Programlama Moduna giriş
	2. [551]	1. tekrarlayıcıya 1. Keypad'i tanıtmak için [551] adresine giriniz
	3. [1]	1. Kablosuz Keypad'i tanıtmak için [1] tuşunabasınız.
	4. [Enter] > [Clear]	
	Kablosuz Keypad Seçenekleri	RPT1 [551]
	[1] 1. Kablosuz Keypad sinyalini yinele	<input type="checkbox"/> Kapalı <input type="checkbox"/> Açık
	[2] 2. Kablosuz Keypad sinyalini yinele	<input type="checkbox"/> Kapalı <input type="checkbox"/> Açık
	↓	
	[8] 8. Kablosuz Keypad sinyalini yinele	<input type="checkbox"/> Kapalı <input type="checkbox"/> Açık

Örnek: 1. tekrarlayıcıya 1. zon nasıl tanıtılır?

İşlemler	Açıklamalar
1. [ENTER] > [0000]	Programlama Moduna giriş
2. [552]	1. tekrarlayıcıya 1. kablosuz Zonu tanıtmak için [552] adresine giriniz.
3. [1]	1. Kablosuz Zonu tanıtmak için [1] tuşunbasınız.
4. [Enter] > [Clear]	

Dikkat: Kablosuz dedektör kaçınıcı zona tanıtıldıysa o zona denk gelen adresteki numara yakılmalıdır.
Ör.: İlk iki zon kablolü 3. zon kablosuz kullanıyorsanız [552] adresinde [3]'ü yakmanız gerekir.

RPT1'e Zon Tanıtımı

Kablosuz Zon Seçenekleri - 1	Kesim	RPT1 [552]
[1] 1. Kablosuz Zon'un sinyalini yinele	<input type="checkbox"/> Kapalı	<input type="checkbox"/> Açık
[2] 2. Kablosuz Zon'un sinyalini yinele	<input type="checkbox"/> Kapalı	<input type="checkbox"/> Açık
[8] 8. Kablosuz Zon'un sinyalini yinele	<input type="checkbox"/> Kapalı	<input type="checkbox"/> Açık

Kablosuz Zon Seçenekleri - 2	Kesim	RPT1 [553]
[1] 9. Kablosuz Zon'un sinyalini yinele	<input type="checkbox"/> Kapalı	<input type="checkbox"/> Açık
[2] 10. Kablosuz Zon'un sinyalini yinele	<input type="checkbox"/> Kapalı	<input type="checkbox"/> Açık
[8] 16. Kablosuz Zon'un sinyalini yinele	<input type="checkbox"/> Kapalı	<input type="checkbox"/> Açık

RPT1'e PGM Tanıtımı

İşlemler	Açıklamalar
1. [556]	Programlama Moduna giriş
2. [1]	1. tekrarlayıcıya 1. PGM modülü tanıtmak için [556] adresine giriniz.
3. [Enter] > [Clear]	1. Kablosuz PGM modülünü tanıtmak için [1] tuşuna basınız.

Kablosuz Keypad Seçenekleri	Kesim	RPT1 [556]
[1] 1. Kablosuz PGM'in sinyalini yinele	<input type="checkbox"/> Kapalı	<input type="checkbox"/> Açık
[2] 2. Kablosuz PGM'in sinyalini yinele	<input type="checkbox"/> Kapalı	<input type="checkbox"/> Açık
[8] 8. Kablosuz PGM'in sinyalini yinele	<input type="checkbox"/> Kapalı	<input type="checkbox"/> Açık

Not: Uzaktan kumanda sinyalleri her zaman tekrarlanır ayrıca işlem yapmaya gerek yoktur.

KABLOSUZ (SR130 - SR150) SİREN TANITIMI

MG ve SP Serisi Panellere 4 adet kablosuz siren aşağıdaki adreslere seri numarası yazılarak veya sabotaj sivicine basılarak tanıtılabilir.

Kablosuz Siren Tanıtımı	Kesim	Seri Numarası	
[683] > / / / / /			1.Kablosuz Siren Seri Numarası
[684] > / / / / /			2.Kablosuz Siren Seri Numarası
[685] > / / / / /			3.Kablosuz Siren Seri Numarası
[686] > / / / / /			4.Kablosuz Siren Seri Numarası

KABLOSUZ SİREN SİNYAL GÜCÜ ÖLÇME

Örnek:

1. Tanıtılmış olan kablosuz sirenin sinyal gücünü görmek için siren üzerinde bulunan anti-tamper butonuna [687] adresine girdikten sonra basınız. Keypad üzerinde led göstergesi ile ve sesli olarak sinyal gücünü bildirir (Tablo 3).

Kesim	Açıklamalar
[687]	1.Sirenin sinyal gücünü ölçmek için sabotaj sivicine üst üste 2 defa basınız.
[688]	2.Sirenin sinyal gücünü ölçmek için sabotaj sivicine üst üste 2 defa basınız.
[689]	3.Sirenin sinyal gücünü ölçmek için sabotaj sivicine üst üste 2 defa basınız.
[690]	4.Sirenin sinyal gücünü ölçmek için sabotaj sivicine üst üste 2 defa basınız.

Tablo 3

Sinyal Güç Göstergesi:	8-10 / 3 Beep = En iyi sinyal	5-7 / 12 Beep = Orta Sinyal	4-1 / 1 Beep = Zayıf sinyal Dedektörün yerini değiştirin
------------------------	-------------------------------	-----------------------------	--

PARADOX SP/MG SERİLERİ HATA GÖRÜNTÜLEME VE DÜZELTME TABLOLARI

Hata Görüntüleme Tablosu


Ana menüyü görmek için **[TBL]** tuşuna basınız. Alt-Menüye geçmek için Ana-menüde hata veren numaraya basınız.

Ana-Menü	Alt-Menü
[1] Kablosuz zon düşük pil/akü uyarısı	[1]- [32] Kablosuz zonlar düşük pil/akü uyarısı
[2] Elektrik hatası	[1] Kontrol paneli aküsü yok veya zayıf akü [2] Kontrol panelinde AC hatası [3] Kontrol panelinde AUX çıkışı aşırı yüklenme [4] Kablosuz keypad AChatası [5] Kablosuz keypad Pil hatası [6] Kablosuz tekrarlayıcı AC hatası [7] Kablosuz tekrarlayıcı Akü hatası [8] Kablosuz siren AC hatası [9] Kablosuz siren Akü hatası [10] Uzaktan kumanda düşük pil (hangi uzaktan kumanda olduğunu görmek için [0] basınız.
[3] Siren (bell) hatası	[1] Kontrol panelinde siren (bell) bağlantı hatası [2] Kontrol panelinde siren (bell) aşırı yüklenme
[4] Haberleşme hatası	[1] Kontrol panelinde telefon hattı yok [2] Kontrol panelinde 1. telefon hattı haberleşme hatası [3] Kontrol panelinde 2. telefon hattı haberleşme hatası [5] Kontrol panelinde sesli telefon haberleşme hatası [6] Kontrol paneli PC ile haberleşme hatası [7] IP Alıcı 1 ve 2 ile haberleşme hatası (GPRS) [8] IP Alıcı 1 ve 2 ile haberleşme hatası (IP) [9] GSM servis yok (GSM ağ hatası) [10] IP Modülü Servis yok (ağ hatası) [STAY] GSM RF karışması [OFF] IP alıcı kayıtlanmadı (IP/GPRS)
[5] Sabotaj ve/veya zon kablolama hatası	[1] den [32] Zonlarda tamper ve/veya zon kablolama hatası
[6] Modul sabotaj hatası	[1] 2WPGM [2] Keypad bus [3] ZX8 bus modül [4] RTX3 bu modül [5] Kablosuz siren [6] GSM/GPRS modül
[7] Yangın hattı hatası	[1] - [32] Zonlarda yangın hattı hatası
[8] Tarih/saat hatası	
[9] Kablosuz zon denetim kaybı	[1] - [32] Zonlarda denetim kaybı [STAY] RF Karışma hatası
[0 (10)]veya[10] Modül denetim kaybı	[1] 2WPGM [2] Keypad bus (Panel resetleme bu hatayı düzeltmez,bölüm [955] 'de silin. [3] ZX8 bus modül [4] RTX3 bu modül [5] Kablosuz keypad [6] Kablosuz tekrarlayıcı [7] --- [8] VDMP3 [9] PCS Serisi [10] IP150 [STAY] Kablosuz Siren
[16] Keypad hatası (sadece K32,K32RF,K37,K35)	
[17] Panelin V3.2 veya üstüne güncelleyin (sadece K37)	
[SLEEP] Keypad hatası (sadece K636 / K10V/H)	

Hata Düzeltme Tablosu

Ana menüyü görmek için **[TBL]** tuşuna basınız. Alt-Menüye geçmek için Ana-menüde hata veren numaraya basınız.

Ana-Menü	Alt-Menü
[1] Kablosuz zon düşük pil uyarısı	[1]- [32] Kablosuz zonların pilini kontrol ediniz gerekli görürseniz değiştiriniz.
[2] Elektrik hatası	[1] Kontrol paneli akü voltajını ve panelin cam sigortasını kontrol ediniz. Akü voltajı düşükse akü şarj olduğunda hata düzelir. Akü şarj tutmuyorsa. aküyü değiştiriniz. Eğer panelin cam sigortası atmış ise 5A. cam sigorta ile değiştiriniz. [2] Kontrol paneli trafo girişinde (220 volt) ve çıkışında (16 volt) enerji olduğunu kontrol ediniz. Şebeke voltajının geldiğini kontrol ediniz. [3] Kontrol panelinde AUX çıkışından fazla akım çeken ürün/ürünler olabilir kontrol ediniz. Besleme yetersiz ise PS817 güç kaynağı kullanınız. [4] Kablosuz keypad adaptörünün çıkışını (12 volt DC) ve şebeke voltajının geldiğini kontrol ediniz. [5] Kablosuz keypad pilini kontrol ediniz. Pil zayıf ise şarj bitiminden sonra hata düzelecektir. Pil şarj tutmuyorsa değiştiriniz (BL5C). [6] Kablosuz tekrarlayıcı trafo girişinde (220 volt) ve çıkışında (16 volt) enerji olduğunu kontrol ediniz. Şebeke voltajının geldiğini kontrol ediniz. [7] Kablosuz tekrarlayıcı akü voltajını ve cam sigortasını kontrol ediniz. Akü voltajı düşükse akü şarj olduğunda hata düzelir. Akü şarj tutmuyorsa. aküyü değiştiriniz. Eğer tekrarlayıcının cam sigortası atmış ise 5A. Cam sigorta ile değiştiriniz. [8] Kablosuz siren beslemesinin 8-16V AC veya 9-20V DC enerji olduğunu kontrol ediniz. [9] Kablosuz siren pillerini kontrol ediniz. Piller zayıf ise değiştiriniz. SR150 siren pili 3X 1,5 Vdc (3"D" boyutlu alkalin pil) SR130 siren pili 3X1,5 Vdc (3"C" boyutlu alkalin pil) [10] Uzaktan kumanda düşük pil (hangi uzaktan kumanda olduğunu görmek için [0] basınız.Uzaktan kumandanın pilini değiştiriniz. (CR2032)
[3] Siren (bell) hatası	[1] Bell çıkışını ve siren bağlantınızı kontrol ediniz. Panel üzerinde BELL + ve BELL – arasına mutlaka 1k direnç takınız. [2] Kontrol panelinde siren (bell) fazla akım çekiyor. Siren aküsünü kontrol ediniz. Sirenin akü voltajı düşükse akü şarj olduğunda hata düzelir. Akü şarj tutmuyorsa aküyü değiştiriniz.
[4] Haberleşme hatası	[1] Kontrol panelinde telefon hattı bağlı değil veya telefon hattı kopuk. Telefon hattını ve bağlantısını kontrol ediniz. [2] Kontrol paneli merkez istasyonun 1. telefonuyla haberleşmiyor. Telefon hattı bağlantısını kontrol ediniz. Merkez İstasyonu Telefon numarasını [815] adresinden kontrol ediniz. Panelin telefon hattına paralel telefon bağlanmış olabilir. Merkez istasyon alıcısı yoğun olabilir. Telefon hattı dahili hat ise hat alınmadan arama yaptırılıyor olabilir. Direkt telefon hattına bağlayınız. [3] Kontrol paneli merkez istasyonun 2. telefonuyla haberleşmiyor. Telefon hattı bağlantısını kontrol ediniz. Merkez İstasyonu Telefon numarasını [817] adresinden kontrol ediniz. Panelin telefon hattına paralel telefon bağlanmış olabilir. Merkez istasyon alıcısı yoğun olabilir. Telefon hattı dahili hat ise hat alınmadan arama yaptırılıyor olabilir. Direkt telefon hattına bağlayınız. [5] Kontrol paneli ses modülü ile haberleşmiyor. Panelin enerjilerini kesip tekrar veriniz. [955] adresinde modül taraması yaptırınız. [6] Kontrol paneli PC ile haberleşmiyor. PC numarasını kontrol ediniz. [7] IP Alıcı 1 ve 2 ile GPRS ile haberleşmiyor.SIM Kartın internete çıktığından ve IP Alıcının IP adresi,IP Portu,Güvenlik Profilini kontrol ediniz.. [935] adresinde [1] yanmıyor ise [ARM] yapınız.. [8] IP Alıcı 1 ve 2 ile IP Modül ile haberleşmiyor.SIM Kartın internete çıktığından ve IP Alıcının IP adresi,IP Portu,Güvenlik Profilini kontrol ediniz.. [935] adresinde [1] yanmıyor ise [ARM] yapınız.. [9] GSM şebekeye kayıtlanamıyor. Pin kodu sorgulamasının kapalı olduğunu ve sinyal güçlerini kontrol ediniz ve gerekli görürseniz anten uzatması kullanınız. [10] IP Modülünün network ağına bağlı olduğunu kontrol ediniz. Kablonun kopuk veya hatalı bağlanmamış olduğuna bakınız.(sadece SP panellerde) [STAY] Yakın çevrede GSM RF karıştırıcı cihazı veya yüksek frekansta parazit kaynağı mevcut olabilir. [OFF] IP/GPRS IP Alıcıya kayıtlanamıyor. IP Alıcının IP adresi,IP Portu,Güvenlik Profilini kontrol ediniz.. [935] adresinde [1] yanmıyor ise [ARM] yapınız.
[5] Sabotaj ve/veya zon kablolama hatası	[1] - [32] Zon bağlantılarınızı ve dedektör kapak sabotajlarını kontrol ediniz.

[6] Modul sabotaj hatası	<p>[1] 2WPGM Kablosuz PGM modülünün kapağı tam oturmamış veya kapağı açık olabilir. Kapağı kontrol ediniz.</p> <p>[2] Keypad bus kablosu sökülmüş veya kopmuş olabilir. Keypad kablosunu kontrol ediniz.</p> <p>[3] ZX8 Kablolü zon genişleme modülü sabotajını kontrol ediniz.</p> <p>[4] RTX3 Kabloluz alıcı/verici modül kapağı kapanmamış olabilir. Kontrol ediniz.</p> <p>[5] Kablosuz siren duvar ve kapak sabotajını kontrol ediniz. Duvar sabotajı kapanmamış olabilir veya siren yerine montaj edilmemiş olabilir.</p> <p>[6] GSM/GPRS modülü kapak sabotajını kontrol ediniz. Kapak sabotajı kapanmamış veya kapağı açık olabilir.</p>
[7] Yangın döngüsü hatası	[1] - [32] Yangın zon bağlantınızı ve zon programınızı kontrol ediniz.
[8] Tarih/saat hatası	[] > [MASTER KODU] > [TBL] > [5] > [SA:DA] > [1] > [YYYY/AY/GG] > [CLEAR] yapınız.
[9] Kablosuz zon denetim kaybı	<p>[1] - [32] Kablosuz zonlar panel ile denetim yapamıyor. [101] - [132] adreslerine girerek zonların sinyal seviyelerini kontrol ediniz. Sinyal seviyeleri düşük ise yer değişimi yaparak sinyal gücü yüksek olan bölgeye montajını yapınız. Eğer manyetik kontak ise sorunu çözmek için RPT1 Tekrarlayıcı modül kullanınız.</p> <p>[STAY] RF Karışması algılanıyor. Yakın çevrede RF karıştırıcı cihazı veya yüksek frekansta parazit kaynağı mevcut.</p>
[0]veya[10] Modül denetim kaybı	<p>[1] Panel 2WPGM Kablosuz PGM modülünü görmüyor. Beslemesini ve sinyal gücünü kontrol ediniz. Eğer modül sökülmüş ise Programlama modunda [955] yazınız ve uyarı sesi gelene kadar bekleyiniz.</p> <p>[2] Panel Keypadi görmüyor. Keypad bağlantılarını kontrol ediniz. Eğer keypad sökülmüş ise Programlama modunda [955] yazınız ve uyarı sesi gelene kadar bekleyiniz.</p> <p>[3] Panel ZX8 bus modülünü görmüyor. ZX8 bağlantılarını kontrol ediniz. Eğer ZX8 sökülmüş ise Programlama modunda [955] yazınız ve uyarı sesi gelene kadar bekleyiniz.</p> <p>[4] Panel RTX3 Kablosuz alıcı/verici modülünü görmüyor. RTX3 bağlantılarını kontrol ediniz. Eğer RTX3 sökülmüş ise programlama modunda [955] yazınız ve uyarı sesi gelene kadar bekleyiniz.</p> <p>[5] Panel Kablosuz keypadi görmüyor. Keypadin sinyal seviyesini ve pilini kontrol ediniz. Eğer kablosuz keypad sökülmüş ise Programlama modunda [955] yazınız ve uyarı sesi gelene kadar bekleyiniz.</p> <p>[6] Panel Kablosuz tekrarlayıcı (RPT1) modülünü görmüyor. RPT1'in sinyal seviyesini, trafo ve akü bağlantılarını kontrol ediniz. Eğer kablosuz tekrarlayıcı sökülmüş ise Programlama modunda [955] yazınız ve uyarı sesi gelene kadar bekleyiniz.</p> <p>[7] -</p> <p>[8] Panel VDMP3 Ses Modülünü görmüyor. VDMP3 modülünü kontrol ediniz. Üzerinde Error ledi yanıyor ise panel beslemeleri kesip yeniden veriniz. Sorun devam ederse programlama modunda [955] yazınız ve uyarı sesi gelene kadar bekleyiniz.</p> <p>[9] Panel PCS250 GSM / GPRS modülünü görmüyor. PCS250 modülünün seri bağlantı kablosunun doğru yere takılı olduğunu kontrol ediniz. (PCS250 GSM için GPRS:Serial - Panel:Bus). (PCS250 GPRS için GPRS:Serial - Panel:Serial)</p> <p>[10] Panel IP150 İnternet Modülünü görmüyor. Seri bağlantı kablosunun doğru yere takılı olduğunu kontrol ediniz. (IP150:Serial –Panel:Serial)</p>
[16] Keypad hatası (sadece K32/K32RF/K37/K35)	Kablo bağlantısında hatalı bağlantı veya kopuk kablo olabilir. Keypad bağlantısını kontrol ediniz.
[17] Panelin V3.2 veya üstüne güncelleyin (sadece K37)	Panel K32IRF Keypadi desteklemiyor. Panel güncellemelerini kontrol ediniz. V3.2 veya üzeri versiyon panellerle uyumludur.
[SLEEP] Keypad hatası (sadece K636 / K10V/H)	Kablo bağlantısında hatalı bağlantı veya kopuk kablo olabilir. Keypad bağlantısını kontrol ediniz.

SP4000 Panel Resetleme: Panele enerji vermeden önce Zon 1 girişi ile PGM girişi arasına bir kablo bağlayınız. Panele enerji verip 6 saniye bekleyiniz. Kabloyu çıkartınız. Panel varsayılan değerlerine dönecektir.

SP/MG Serileri Panel Resetleme:

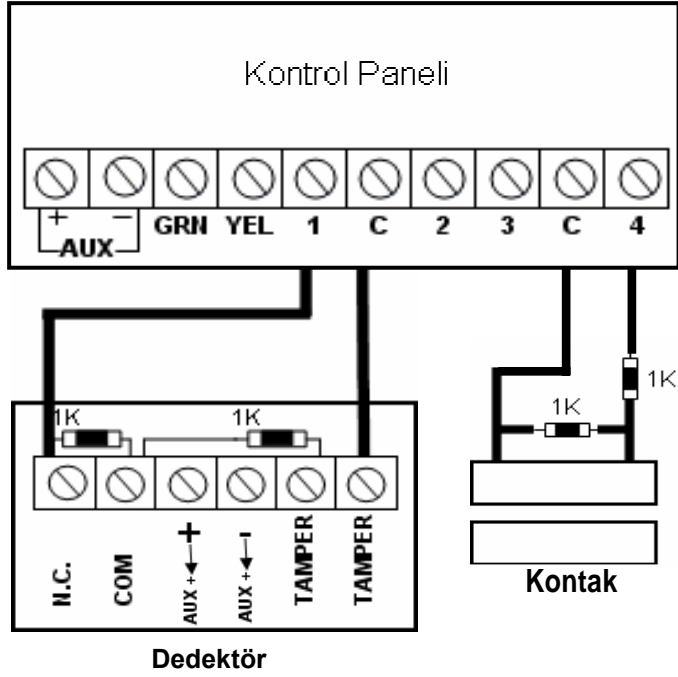
1. yol: Panel üzerindeki RESET butonuna 5 saniye basılı tutunuz. Panel üzerindeki STATUS LED'i yanıp sönmeye başladığında 2 saniye içinde RESET butonuna tekrar basınız. Panel varsayılan değerine dönecektir.

2. yol: Programlama modunda iken [950] adresine giriniz ve [ENTER] tuşuna basınız. 10 sn bekleyiniz. Panel varsayılan değerlerine dönecektir.

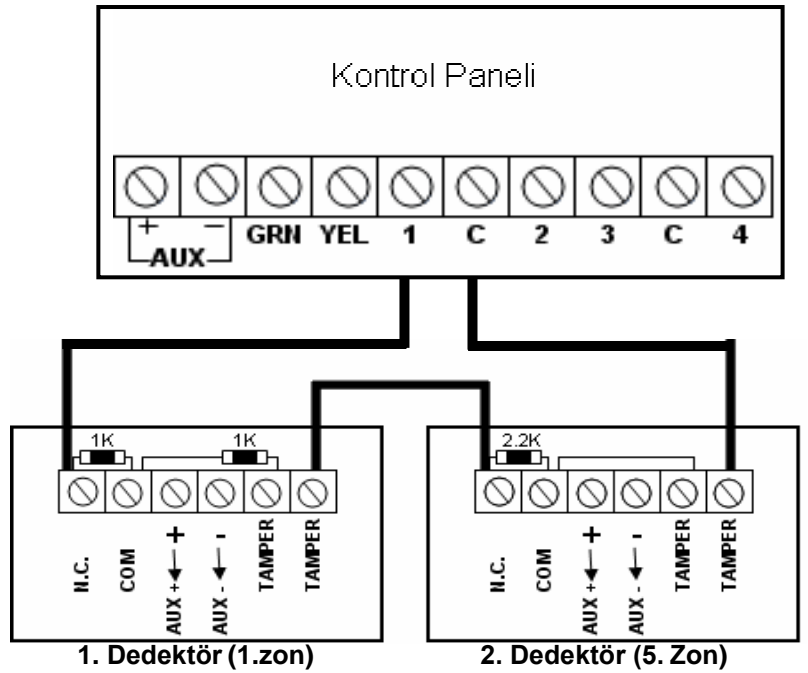
Not: Resetleme işlemi veri yolu modülü hatasını sıfırlamaz. Modül hatasını düzeltmek için [955] adresine giriniz.

Tüm ayrıntılı bağlantı şemaları ve teknik dökümanlara www.paradox-turkiye.com adresinden ulaşabilirsiniz.

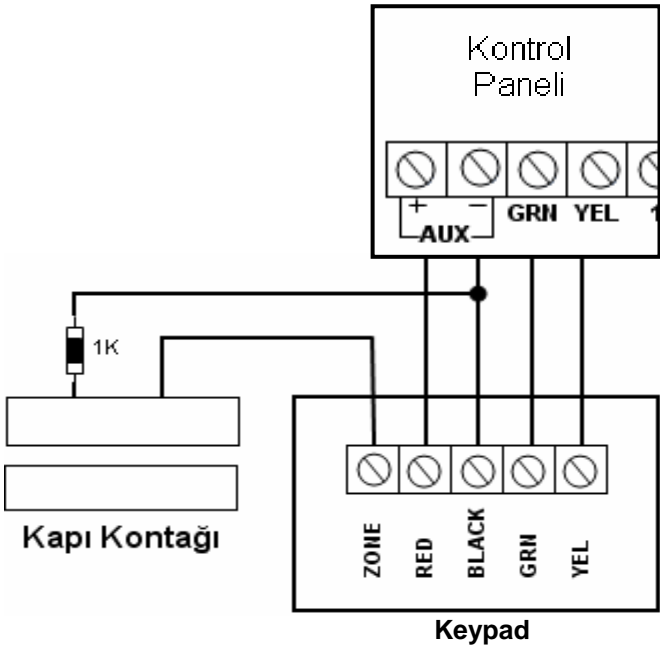
Tek Dedektör ve Kontak Bağlantısı



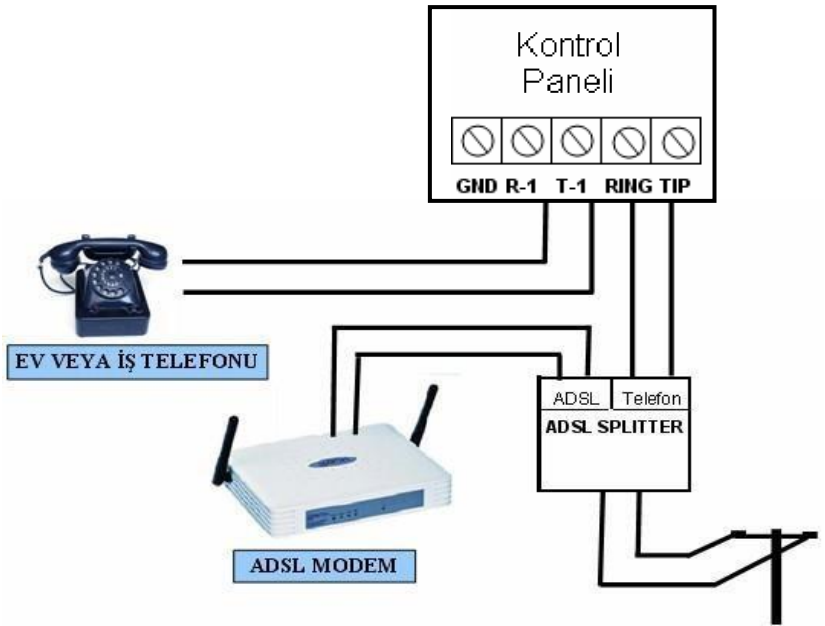
Çift (ATZ) Dedektör Bağlantısı



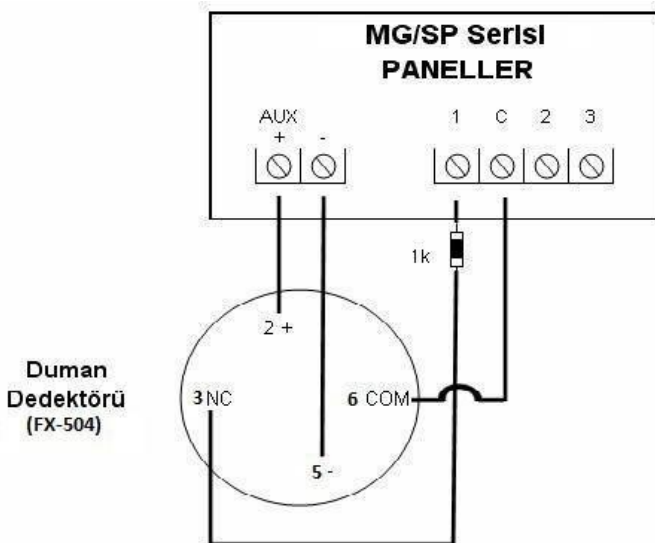
Keypad Bağlantısı



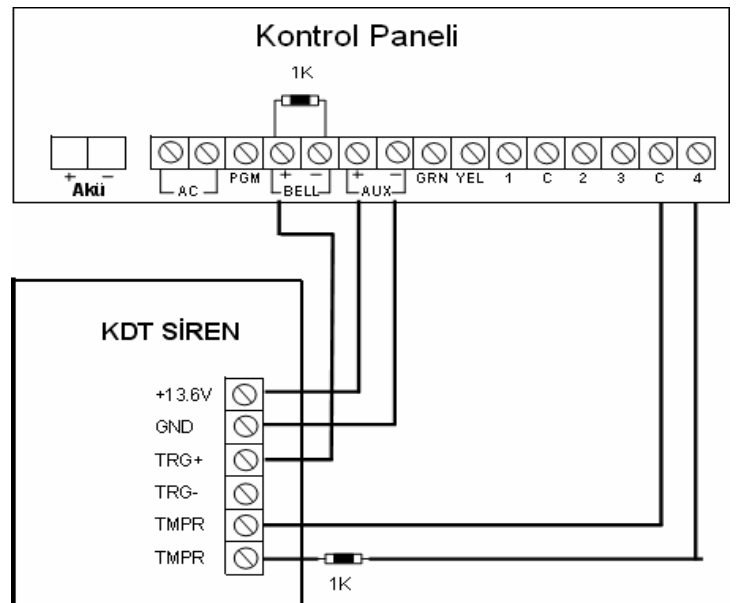
Telefon Hattı Bağlantısı



Duman Dedektörü Bağlantısı



Siren Bağlantısı (SP4000)



SP4000 Bell + tetikleme / SP, MG, EVO serileri BELL - tetikleme ile çalışır.

Kullanıcı İşlemleri

Not: [☺] tuşu hızlı programlama moduna giriş için kullanılır ayrıca programlama moduna giriş gerekmez.

Telefon No Kaydı

Kişisel telefon arama kaydı*:

[☺] > [MASTER KODU] > [MEM] > [3] > [1. TEL NO] > [ENTER]
[4] > [2. TEL NO] > [ENTER]
[5] > [3. TEL NO] > [ENTER]
[6] > [4. TEL NO] > [ENTER]
[7] > [5. TEL NO] > [ENTER] > [CLEAR]

***Dikkat:** Telefon arama özelliği kullanıldığında elektrik kesintisinde telefon arama seçeneği kapalı(OFF) olmalıdır.

Elektrik kesintisinde telefon arama seçeneğini açma(yanık)/kapatma(sönük):
[ENTER] > [Montajcı Kodu] > [804] > [8] > [ENTER] > [CLEAR] > [CLEAR]

Kod Değişikliği

Sistem Master (Ana kodu) değiştirme:

[☺] > [MASTER KODU] > [01]* > [YENİ KOD] > [YENİ KOD] > [ENTER]>[CLEAR]

Kullanıcı kodu verme veya değiştirme:

[☺] > [MASTER KODU] > [Kullanıcı Sırası]* > [YENİ KOD] > [YENİ KOD]>[ENTER]>[CLEAR]

Kullanıcı kodu silme:

[☺] > [MASTER KODU] > [Kullanıcı Sırası]* > [SLEEP] tuşuna onay sesi duyana kadar basınız.

*K10LED Keypad ile kullanılırsa kullanıcı sırası tek haneli, K636,K32,K32LED ile kullanılırsa çift haneli girilmelidir. 32 Kullanıcı kodu verilebilir.

Tarih Saat

Tarih/Saat ayarlama:

[☺] > [MASTER KODU] > [TBL] > [5] > [SA:DA] > [1] > [YYYY/AY/GG] > [CLEAR]

Kurma & Devredışı Bırakma

Normal Kurma: Bu method seçilen Kısımdaki tüm zonları kurar.

1. [ARM] > [KULLANICI KODU]
2. Her iki kısma geçiş yetkiniz varsa: İstenilen kısma karşılık gelen tuşa basınız ([1] veya [2]). Her iki kısım için onaylama bip sesinin ardından diğer tuşa basınız.

Evde Kurma:

1. [STAY] > [KULLANICI KODU]
2. Her iki kısma geçiş yetkiniz varsa: İstenilen kısma karşılık gelen tuşa basınız ([1] veya [2]). Her iki kısım için onaylama bip sesinin ardından diğer tuşa basınız.

Tek-tuş Normal Kurma: Sistemi kullanıcı kodu kullanmadan normal kurmanıza izin verir.

1. [ARM] tuşuna 3 sn. basılı tutunuz.

Zon Bypasslama: Sistem bir dahaki kurulumunuzda bypasslanan zonu görmeden kurmanıza izin verir.

1. [BYP] > [KULLANICI KODU]'nu giriniz.
2. Bypasslamak istediğiniz zon numaralarını seçiniz. Devamlı Yanık= Zon Açık /Yanıp Sönme=Zon Bypass
3. [ENTER] > [CLEAR] > [CLEAR] tuşlarına basarak işlemi kaydediniz ve çıkınız. İşlemlerden sonraki ilk kurma işlemi için bypass özelliği aktif duruma gelir.

Devre Dışı Bırakma: Sistemi devre dışı bırakmanıza izin verir.

1. [OFF] > [KULLANICI KODU]

Panik Alarmı: Herhangi bir acil durumda sistem isteğinize göre sesli veya sessiz panik alarmı yaratır. Bu özellik montajcı tarafından ayarlanmalıdır.

1. [1] ve [3] tuşlarına basılı tutunuz (polis).

Alarm Görüntüleme:

Eğer bir zonda alarm oluşmuşsa, zona karşılık gelen tuş yanıp söner [MEM] tuşu yanar ve zonlar hafızaya kaydedilir. Bu ilgili tuşlar zonlar düzelmiş olsa dahi devre dışı bırakılana kadar yanıp sönmeye devam eder. Sistem devre dışı bırakıldığında, [MEM] tuşu yanmaya devam ederken zon tuşları söner. Alarmedeki zonlara karşılık gelen tuşları görmek için [MEM] tuşuna basınız. Alarm hafızası bir sonraki alarm oluştuğunda geçerli bir kod girildiğinde veya sistem tam kurulduğunda silinir.

ÜRETİCİ FİRMA : PARADOX SECURITY SYSTEMS LTD. 780 Industrial Blvd. St. Eustache (Quebec)
Canada J7R5V3 Tel.: (450) 491-7444 Fax.:(450) 491-2313

İTHALATÇI FİRMA : VİDEOFON GÜVENLİK TEKNOLOJİLERİ A.Ş. Videofon Plaza, Gürsel Mah.
Kağıthane Cad. No:40, 34400, Kağıthane/İstanbul/ Türkiye Şişli V.D., 883 039 7571

Tel : +90 212 320 85 60 Fax: +90 212 320 85 63

info@videofon.com.tr www.videofon.com.tr

TEKNİK SERVİS : VİDEOFON GÜVENLİK TEKNOLOJİLERİ A.Ş. Videofon Plaza, Gürsel Mah.
Kağıthane Cad. No:40, 34400, Kağıthane/İstanbul/ Türkiye Şişli V.D., 883 039 7571

Tel : +90 212 320 85 60 Fax: +90 212 320 85 63

info@videofon.com.tr www.videofon.com.tr